

# 平川市耐震改修促進計画 (改定)

平成22年11月(策定)

平成28年 3月(改定)

令和 3年 3月(改定)

平 川 市



## 【目次】

1. 建築物の耐震診断及び耐震改修の実施に関する目標	1
1-1 計画の概要	1
1-1-1 計画の背景と目的	1
1-1-2 建築物の耐震改修の促進に関する法律と国の基本方針	2
1-1-3 計画の位置づけ	4
1-1-4 計画の期間	4
1-2 想定される地震の規模・被害の状況	5
1-2-1 地震の規模	5
1-2-2 想定される被害の状況	7
1-3 耐震化の現状及び目標	8
1-3-1 耐震化の現状	8
1-3-2 耐震化の目標	14
2. 建築物の耐震診断及び耐震改修の促進を図るための施策	16
2-1 耐震診断・耐震改修に係る基本的な取組方針	16
2-2 耐震診断・耐震改修の促進を図るための支援策	17
2-2-1 住宅の耐震診断・耐震改修助成制度	17
2-2-2 住宅耐震化に関連する減税制度の活用	18
2-2-3 リフォーム融資	18
2-3 安心して耐震診断及び耐震改修を行うことができる環境整備	19
2-4 地震時の総合的な安全対策	20
2-4-1 窓ガラス等の落下防止対策	20
2-4-2 ブロック塀等の安全対策	20
2-4-3 家具類の転倒防止対策	20
2-4-4 地震保険の普及	20
2-4-5 エレベーターの閉じこめ防止対策	20
2-5 地震発生時に通行を確保すべき道路	21
2-6 優先的に耐震化を図る建築物	23
3. 建築物の地震に対する安全性の向上に関する知識の普及及び啓発に関する事項	24
3-1 パンフレット等の活用	24
3-2 相談体制の整備及び情報提供の充実	24
3-3 地震ハザードマップの作成・公表	24
3-4 リフォームにあわせた耐震改修の誘導	24
3-5 自治会等との連携	25
3-6 高齢者世帯への支援	25
4. 特定既存耐震不適格建築物の所有者に対する耐震診断又は耐震改修の指導等の方針	26
4-1 耐震改修促進法による指導等の実施	26
4-2 建築基準法による勧告又は命令等の実施に関する事項	26

4-3	関係団体による協議会等の設置	26
4-4	その他	27
5.	資料	28
5-1	建築物の耐震改修の促進に関する法律	28
5-2	建築物の耐震改修の促進に関する法律施行令	47
5-3	建築基準法（抜粋）	56
5-4	建築基準法施行令（抜粋）	57

## 1. 建築物の耐震診断及び耐震改修の実施に関する目標

### 1-1 計画の概要

#### 1-1-1 計画の背景と目的

平成7年1月に発生した阪神・淡路大震災(兵庫県南部地震)では、地震により6,400人余の尊い命が奪われました。このうち地震による直接的な死者数は5,502人で、約9割が住宅・建築物の倒壊等による圧死でした。「平成7年阪神・淡路大震災建築震災調査委員会最終報告書」によると、同地震による建築物の被害状況は、昭和56年5月31日以前に着工された、新耐震基準に適合していない建築物の被害が甚大であることが明らかとなっています。この教訓を踏まえ、耐震診断・耐震改修を促進することを目的として、「建築物の耐震改修の促進に関する法律」(平成7年10月27日法律第123号。以下「法」という)が施行されています。

しかし、その後発生した平成16年の新潟県中越地震や平成17年の福岡県西方沖地震などでも、建築物倒壊による被害が多く、耐震化が十分に進んでいるとは言い難い状況を踏まえ、平成17年度の中央防災会議では、平成27年度までに地震による被害を被害想定から半減させることを目標に定め、住宅及び建築物の耐震化率を90%にすることを目標としました。さらに、平成23年3月に発生した東日本大震災では、これまでの想定をはるかに超える巨大な地震・津波により、甚大な被害をもたらしました。津波による沿岸部の被害が圧倒的でしたが、内陸市町村においても建築物に大きな被害が発生しています。その後、平成25年11月に改正耐震改修促進法が施行され、建築物の耐震改修を促進する取り組みが強化されています。

これを受けて、県では平成19年3月に「青森県耐震改修促進計画」(以下「県計画」という)を策定しました。その後、平成25年11月の改正耐震改修促進法及び国の「建築物の耐震診断及び耐震改修の促進を図るための基本的な方針」(以下「国の基本方針」という)の変更を受けて、平成26年に「県計画」を改訂し、令和2年までに住宅の耐震化率を95%以上とすることを目標としています。また、平成31年1月1日には「建築物の耐震改修の促進に関する法律施行令の一部を改正する政令」が施行されたことを受け、令和2年に「県計画」の一部改訂が行われました。

市においても、地震による人的被害・経済被害を最小限にとどめるため、早急に住宅・建築物の耐震化を進める必要があることから、震災による住宅・建築物の被害の軽減を図り、市民の生命と財産を保護するため、既存建築物の耐震化を計画的かつ総合的に推進するための枠組みを定めることを目的として平成22年に「平川市耐震改修促進計画」(以下「本計画」という)を策定し、地震災害に強いまちづくりを推進してきたところです。このような国、県における法改正や計画改定との整合を図り、市内の住宅や多数の者が利用する施設、市有建築物等の耐震診断及び耐震改修の促進を図るために、本計画の改定を行うものです。

## 1-1-2 建築物の耐震改修の促進に関する法律と国の基本方針

平成7年に施行された法は、中央防災会議で決定された「地震防災戦略」や地震防災推進会議の提言を踏まえ、平成18年1月に計画的かつ効果的な耐震化の促進を目的とした法改正が行われ、さらに、平成25年11月に改正耐震改修促進法が施行され、建築物の耐震改修を促進する取り組みの強化が図られています。また、平成31年1月施行の改正では、避難路沿道の一定規模以上のブロック塀等について、建物本体と同様に耐震診断の実施及び耐震結果の報告が義務付けられました。

本計画策定の背景となる、改正耐震改修促進法の概要と国が定めた「国の基本方針」（平成18年1月25日国土交通省告示第184号、平成30年国土交通省告示第1381号）の概要は次のとおりです。

### ■「改正耐震改修促進法（平成25年11月）施行」の概要

- ①不特定多数が利用する建築物、避難弱者が利用する建築物および危険物貯蔵場・処理場のうち大規模なものについて、平成27年12月までに耐震診断の実施と所管行政庁への結果報告を行うことが法律で義務付けられました。
- ②都道府県が指定することで、学校、集会場および病院等の防災拠点となる建築物について耐震診断の実施及び診断結果の報告義務付けを行うことができるようになりました。また、都道府県または市町村が、通行を確保すべき道路として指定することで、その沿道の建築物や組積造の塀（ブロック塀を含む）について、耐震診断の義務付けを行うことができるようになりました（平成31年1月施行）。
- ③耐震診断を円滑に促進するために、耐震性に係る表示制度の創設、認定された耐震改修の計画について容積率・建ぺい率の特例および区分所有建築物（マンション等）の大規模な耐震改修を行おうとする場合の決議要件の緩和などの措置が設けられました。

## ■「国の基本方針」の概要

### 1 建築物の耐震診断及び耐震改修の促進に関する基本的な事項

- 住宅・建築物の所有者等が、自らの問題・地域の問題として意識をもって取り組むことが不可欠。国及び地方公共団体は、こうした取り組みをできる限り支援。
- 公共建築物については、災害時の機能確保の観点からも強力に耐震化。
- 所管行政庁は、耐震診断義務付け対象建築物の所有者に対して、耐震診断の実施及び結果の報告義務の対象建築物となっている旨を周知。また、期限までに耐震診断の結果を報告しない所有者に対しての指導・指示の実施、並びに、指示にも従わない場合はその旨を公表。さらに、著しく危険性が高い建築物については建築基準法に基づく勧告や命令を実施。
- 地方公共団体に対し、必要な助言、補助・交付金、税の優遇措置等の制度に係る情報提供等の実施。
- 市町村による耐震診断・改修に関する相談窓口の設置やホームページ等での情報提供の実施。
- 国及び地方公共団体による技術者等の人材の育成や情報提供、調査・研究。
- 地域ごとに関係団体等からなる協議会の設置等への必要な助言、情報提供等。
- ブロック塀の倒壊防止、窓ガラス、天井、外壁等の非構造部材の脱落防止対策、地震時のエレベーター内の閉じ込め防止対策、エスカレーターの脱落防止対策、給湯設備の転倒防止対策、配管等の設備の落下防止対策について推進。また長周期地震動対策についても推進。

### 2 建築物の耐震診断及び耐震改修の実施に関する目標の設定に関する事項

- 耐震化率について、現状の住宅 82%、多数の者が利用する建築物 85%を、住宅の耐震化率及び多数の者が利用する建築物の耐震化率を令和 2 年までに 95%にすることを目標。令和 7 年までに耐震性が不十分な住宅、耐震性が不十分な耐震診断義務付け対象建築物を、おおむね解消することを目標。

### 3 建築物の耐震診断及び耐震改修の実施について技術上の指針となるべき事項

- 建築物の耐震診断・改修のための技術指針を提示。
- 建築物の敷地の規定を新たに追加。

### 4 啓発及び知識の普及に関する基本的な事項

- 地震防災マップ等を活用した情報提供、町内会等を通じた啓発・普及等を推進。

### 5 都道府県耐震改修促進計画の策定に関する基本的な事項等

- 都道府県耐震改修促進計画を速やかに改定。
- 耐震改修等の目標を策定。庁舎、病院、学校の体育館等の公共建築物、病院、ホテル・旅館、福祉施設等民間建築物のうち、大規模な地震が発生した場合においてその利用を確保することが公益上必要な建築物の指定。
- 地震発生時に通行を確保すべき道路として、緊急輸送道路、避難路等を記載。特に緊急輸送道路のうち、災害時の拠点施設を連絡する道路で、災害時に重要な道路については、沿道の建築物の耐震化を図ることが必要な道路として記載。
- 詳細な地震防災マップの公表、相談窓口の設置、パンフレットの配布、情報提供、講習会の開催、啓発・普及、町内会等の取り組み支援等に係る事業について記載。
- すべての市町村において耐震改修促進計画を策定することが望ましい。内容は都道府県計画に基づき、地域固有の状況を考慮して策定。

### 1-1-3 計画の位置づけ

本計画は、法第6条第1項の規定に基づき策定するものです。

また、「国の基本方針」、「県計画」を踏まえるとともに、「平川市地域防災計画」、「第2次平川市長期総合プラン」等との整合を図りつつ定めています。

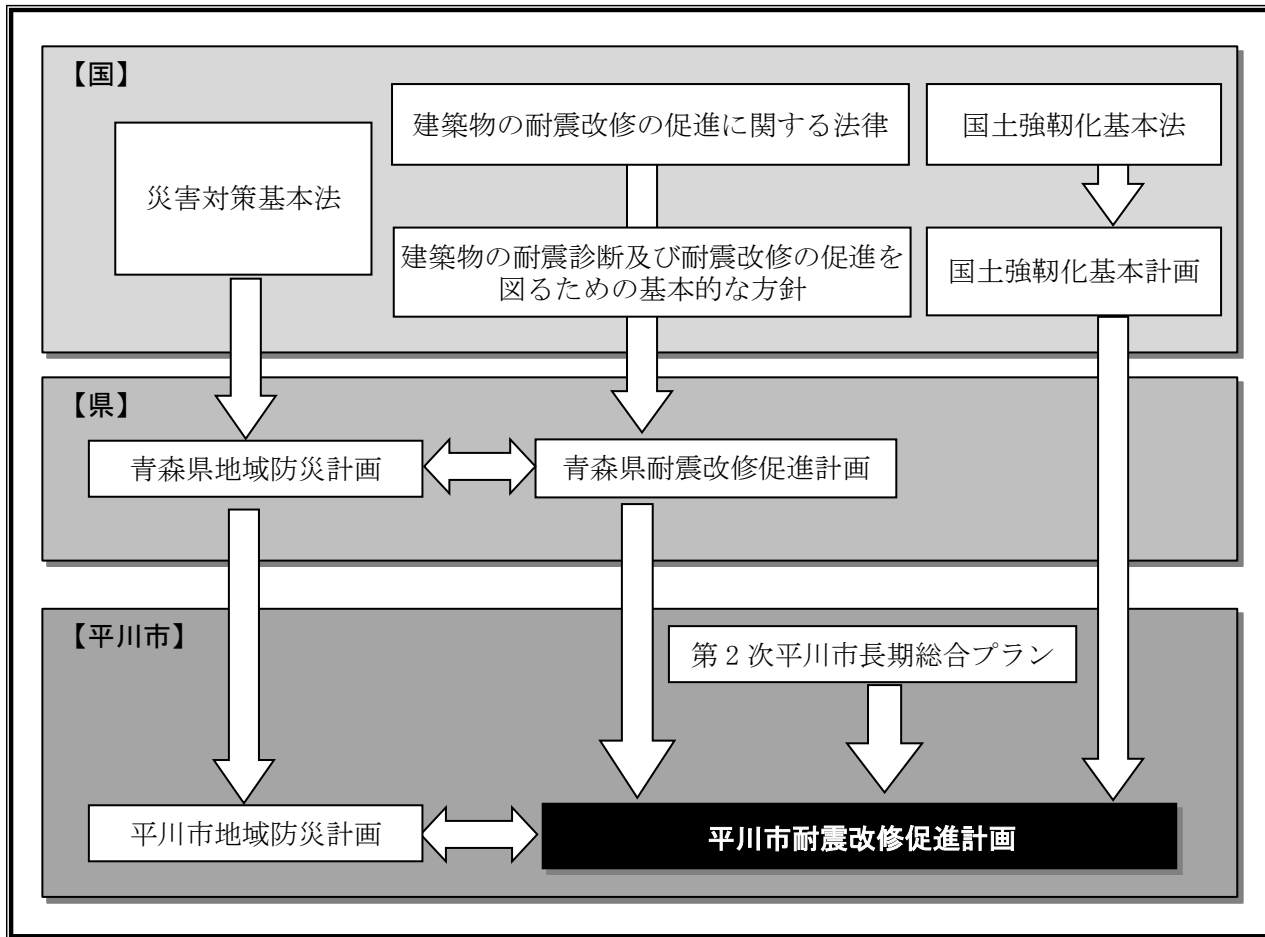


図 1-1 計画の位置づけ

### 1-1-4 計画の期間

本計画の目標年次を令和7年度とし、計画期間を5年間（令和3年度から令和7年度）とします。



## 1-2 想定される地震の規模・被害の状況

平成 24 年度及び 25 年度に作成された青森県地震・津波被害想定調査（青森県総務部）によると、青森県に大きな被害を及ぼす地震として「太平洋側海溝型地震（マグニチュード 9.0）」、「日本海側海溝型地震（マグニチュード 7.9）」及び「内陸直下型地震（マグニチュード 6.7）」の 3 つが想定されています。本計画では、市の被害規模が最も大きいと予測される「太平洋側海溝型地震」を前提とします。

### 1-2-1 地震の規模

太平洋側海溝型地震（マグニチュード 9.0）の際には、市では最大震度 6（弱）が想定されています。

#### 1) 太平洋側海溝型地震

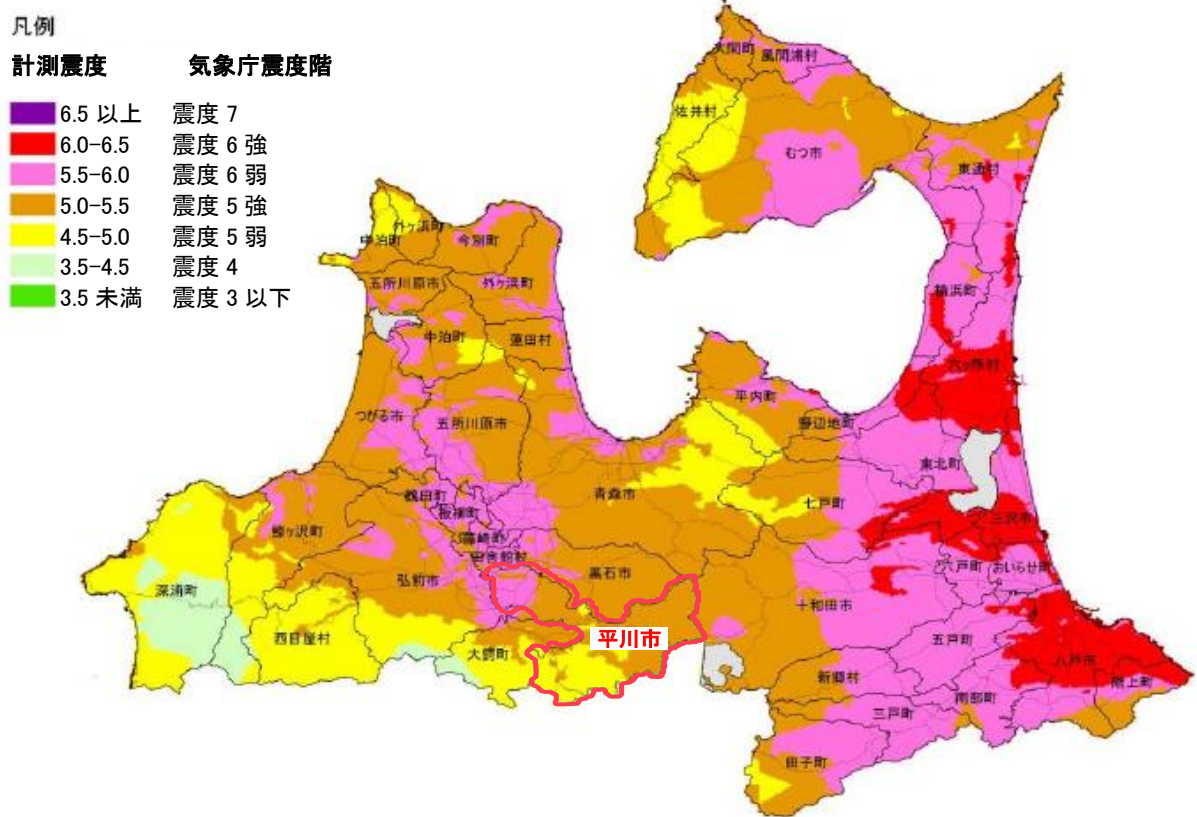


図 1-2 太平洋側海溝型地震による震度分布

出典：平成 25 年度青森県地震・津波被害想定調査

2) 日本海側海溝型地震

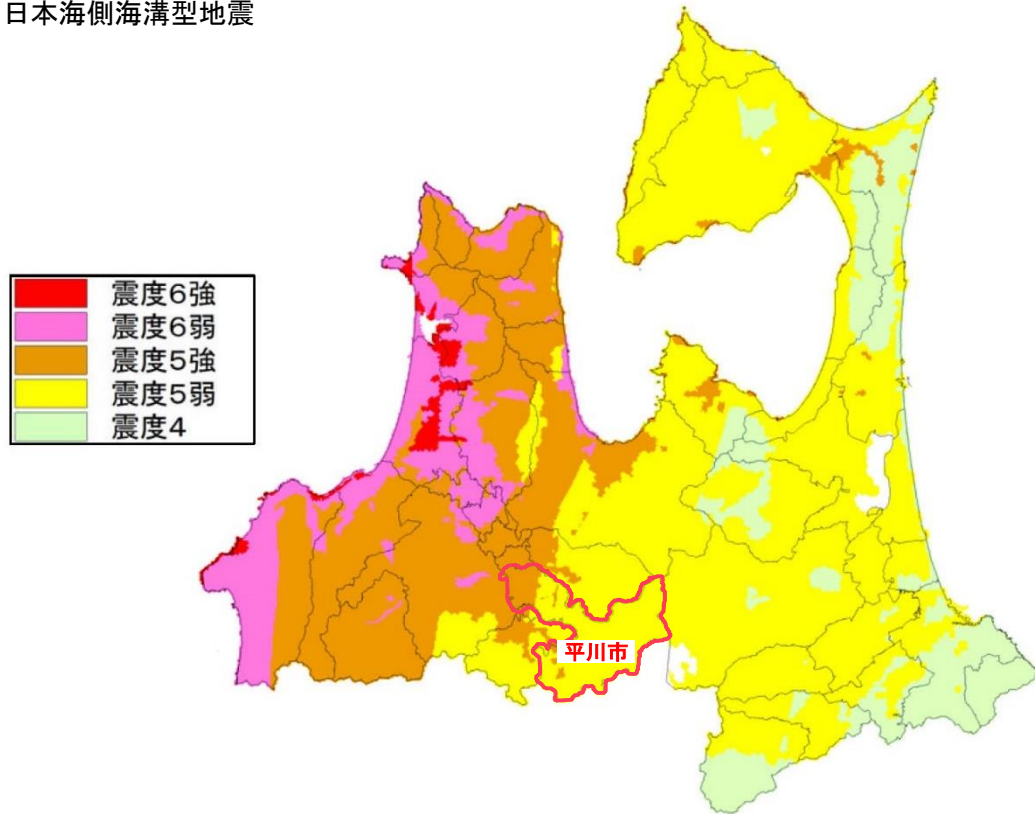


図 1-3 日本海側海溝型地震による震度分布

出典：平成 27 年度青森県地震・津波被害想定調査

3) 内陸直下型地震

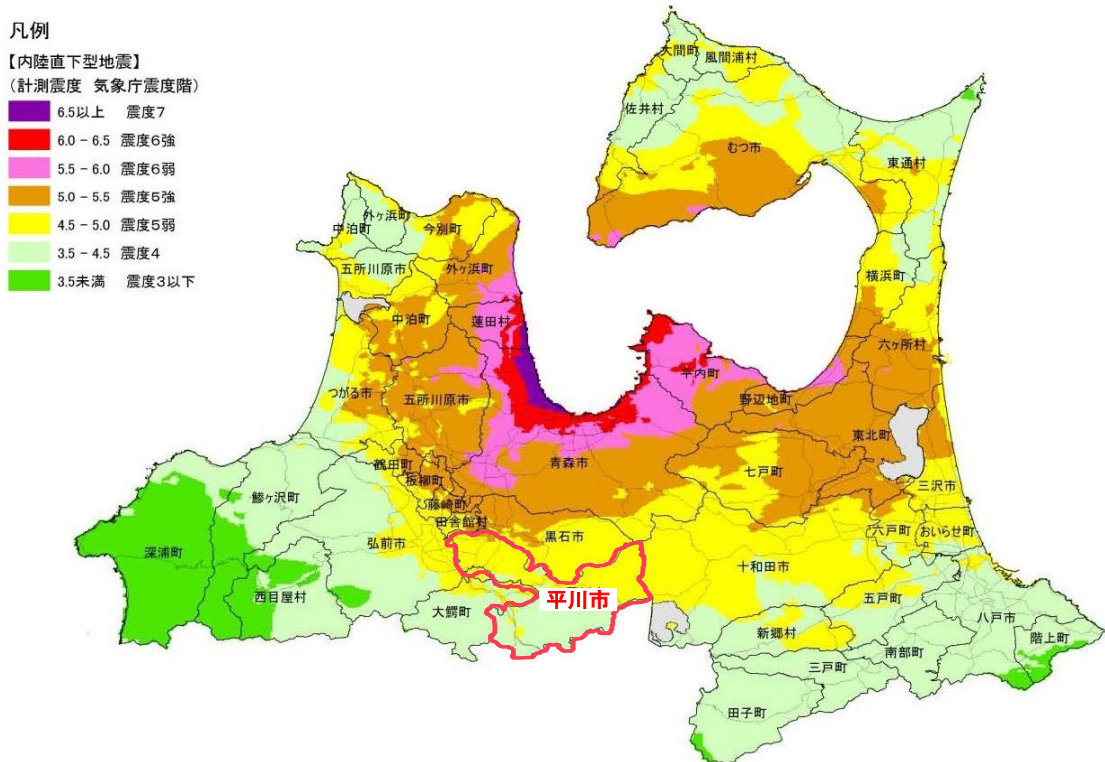


図 1-4 内陸直下型地震による震度分布

出典：平成 25 年度青森県地震・津波被害想定調査

### 1-2-2 想定される被害の状況

太平洋側海溝型地震による市の人的被害、建物被害、ライフライン被害は下記の通りと想定されています。

人的被害では死者 10 人、負傷者 240 人、発生直後の避難者が 450 人と想定され、建物被害では、全壊 160 棟、半壊 1,600 棟と想定されています。

また、人的被害、建物被害のほか、上下水道等のライフラインへの被害や液状化なども想定されています。

表 1-1 平川市における被害想定結果（太平洋側海溝型地震）

項目		被害想定		
		県全体	平川市	
			想定結果	現況
最大震度		7(六ヶ所村)	6 弱	
人的被害	死者	25,000 人	10 人	総人口 32,106 人 (平成 27 年国勢調査結果)
	負傷者	22,000 人	240 人	
建物被害	全壊棟数	71,000 棟	160 棟	
	半壊棟数	130,000 棟	1,600 棟	
ライフ ライン 被害	上水道断水人口	631,000 人	13,000 人	
	下水道機能障害人口	119,000 人	980 人	
	電力停電軒数	696,000 軒	15,000 軒	
避難者数（発生直後）		182,000 人	450 人	

出典：平成 24・25 年度青森県地震・津波被害想定調査報告書

### 1-3 耐震化の現状及び目標

#### 1-3-1 耐震化の現状

##### (1) 住宅の現状

令和2年1月現在、市の住宅の耐震化の状況は下表のとおりとなっています。

市内の住宅総数 13,063 棟のうち、昭和 56 年 6 月以降の新耐震基準で建てられた住宅は 7,052 棟、昭和 56 年 5 月以前の旧耐震基準で建てられた住宅のうち、耐震性が有る住宅は 3,029 棟あると推計されることから、耐震性を有する住宅は 10,081 棟と推計され、耐震化率は 77.2% となっています。

表 1-2 住宅の耐震化の現状

(単位：棟)

分類	住宅総数※1	昭和 56 年 5 月以前の 住宅数	うち 耐震性 有り※2	昭和 56 年 6 月以降の 住宅数	耐震性 を有する 住宅数※3	耐震化率 (%)
	①	②	③	④	⑤=③+④	⑤/①
戸建て住宅	12,905	5,977	3,011	6,928	9,939	77.0
共同住宅	158	34	17	124	141	89.3
計	13,063	6,011	3,029	7,052	10,081	77.2

出典：家屋課税データ（令和2年1月現在）

※1. 「平川市住生活基本計画（令和2年3月）」より最低居住面積水準である 25 m<sup>2</sup>以上の住宅を対象

※2. 国の耐震化率の算出方法に基づき推計

※3. 耐震性を有する住宅数は、昭和 56 年 6 月以降の住宅数（新耐震基準）＋昭和 56 年 5 月以前の住宅数（旧耐震基準）のうち、耐震改修済みの建築物および耐震診断の結果耐震性ありと判断された住宅数

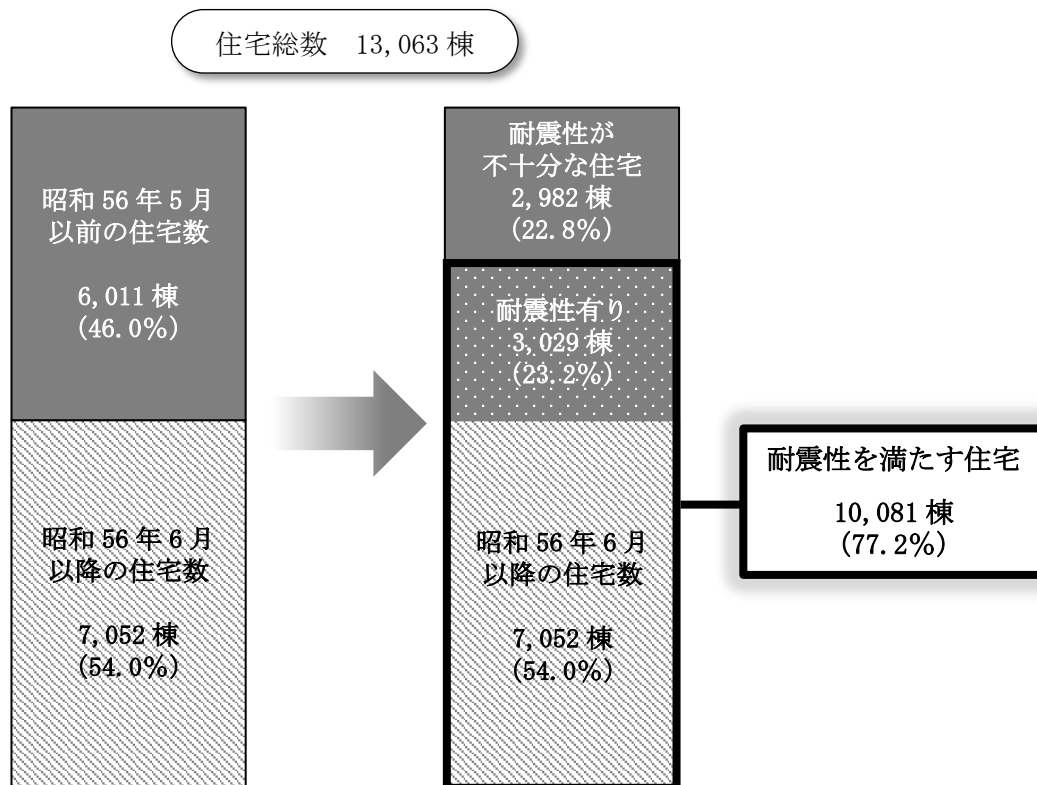


図 1-3 住宅の耐震化の現状

**(2) 特定建築物（法第14条第1号及び第2号）の現状**

市有及び民間の法第14条第1号に規定する多数の者が利用する特定建築物の耐震化率は93.8%となっています。そのうち、庁舎や小・中学校等の災害時の拠点・避難施設となる建築物の耐震化率は95.2%、飲食店やホテル等の不特定多数の者が利用する建築物の耐震化率は84.6%、共同住宅や事務所等の特定多数の者が利用する建築物の耐震化率は100.0%となっています。また、法第14条第2号に規定する危険物の貯蔵場又は処理場の用途に供する建築物の耐震化率は83.3%となっています。

表 1-3 特定建築物の耐震化の状況

(単位：棟)

法	区分	建築物用途	総数	昭和56年	うち耐震性有り	昭和56年	耐震性を有する建築物	耐震化率(%)
				5月以前の建築物		6月以降の建築物		
			①	②	③	④	⑤=③+④	⑤/①
法第14条第1号	災害時の拠点・避難施設となる建築物	庁舎、消防署、小・中学校、診療所、健康センター、福祉センター、体育館等	21	4	3	17	20	95.2
		市有	19	4	3	15	18	94.7
		民間	2	0	0	2	2	100.0
	不特定多数の者が利用する建築物	飲食店、ホテル・旅館等	13	4	2	9	11	84.6
		市有	7	2	2	5	7	100.0
		民間	6	2	0	4	4	66.7
	特定多数の者が利用する建築物	公営住宅・アパート(共同住宅に限る)、寄宿舍、事務所、工場等	14	3	3	11	14	100.0
		市有	5	3	3	2	5	100.0
		民間	9	0	0	9	9	100.0
	小計			48	11	8	37	45
市有			31	9	8	22	30	96.8
民間			17	2	0	15	15	88.2
第2号	危険物の貯蔵場又は処理場の用途に供する建築物		6	1	0	5	5	83.3
		市有	0	0	0	0	0	—
		民間	6	1	0	5	5	83.3
合計			54	12	8	42	50	92.6
市有			31	9	8	22	30	96.8
民間			23	3	0	20	20	87.0

出典：施設建築課

### ①市有特定建築物

特定建築物のうち、市有建築物の耐震化率は96.8%となっています。そのうち、災害時の拠点・避難施設となる建築物の耐震化率は94.7%、不特定多数の者が利用する建築物の耐震化率は100.0%、特定多数の者が利用する建築物である市営住宅の耐震化率は100.0%となっています。

また、法第14条第2号に規定する危険物の貯蔵場又は処理場の用途に供する建築物はありません。

表 1-4 特定建築物（市有建築物）の耐震化の状況

(単位：棟)

法	区分	建築物 総数	昭和56年 5月以前の 建築物	うち 耐震性 有り	昭和56年 6月以降の 建築物	耐震性 を有する 建築物	耐震化率 (%)
			②	③	④		
		①	②	③	④	⑤=③+④	⑤/①
法 第 14 条 第 1 号	災害時の拠点・避難施設となる建築物	19	4	3	15	18	94.7
	不特定多数の者が利用する建築物	7	2	2	5	7	100.0
	特定多数の者が利用する建築物	5	3	3	2	5	100.0
	合計	31	9	8	22	30	96.8

出典：施設建築課

## ②民間特定建築物等

特定建築物のうち、民間建築物等の耐震化率は88.2%となっています。そのうち、災害時の拠点・避難施設となる建築物の耐震化率は100.0%、不特定多数の者が利用する建築物の耐震化率は66.7%、共同住宅等の特定多数の者が利用する建築物の耐震化率は100.0%となっています。

また、法第14条第2号に規定する危険物の貯蔵場又は処理場の用途に供する建築物の耐震化率は83.3%となっています。

表 1-5 特定建築物（民間建築物等）の耐震化の状況

(単位：棟)

法	区分	建築物 総数	昭和56年 5月以前の 建築物	うち 耐震性 有り	昭和56年 6月以降の 建築物	耐震性 を有する 建築物	耐震化率 (%)
			②	③	④		
		①				⑤=③+④	⑤/①
法 第 14 条 第 1 号	災害時の拠点・避難施設となる建築物	2	0	0	2	2	100.0
	不特定多数の者が利用する建築物	6	2	0	4	4	66.7
	特定多数の者が利用する建築物	9	0	0	9	9	100.0
	合計	17	2	0	15	15	88.2
第 2 号	危険物の貯蔵場又は処理場の用途に供する建築物	6	1	0	5	5	83.3

出典：施設建築課

表 1-6 耐震改修促進法における規制対象一覧

※義務付け対象は旧耐震建築物

用途		特定既存耐震不適格建築物の要件	指示対象となる特定既存耐震不適格建築物の要件	耐震診断義務付け対象建築物の要件
学校	小学校, 中学校, 中等教育学校の前期課程若しくは特別支援学校	階数2以上かつ1,000㎡以上 ※屋内運動場の面積を含む。	階数2以上かつ1,500㎡以上 ※屋内運動場の面積を含む。	階数2以上かつ3,000㎡以上 ※屋内運動場の面積を含む。
	上記以外の学校	階数3以上かつ1,000㎡以上		
体育館(一般公共の用に供されるもの)		階数1以上かつ1,000㎡以上	階数1以上かつ2,000㎡以上	階数1以上かつ5,000㎡以上
ボーリング場, スケート場, 水泳場その他これらに類する運動施設		階数3以上かつ1,000㎡以上	階数3以上かつ2,000㎡以上	階数3以上かつ5,000㎡以上
病院, 診療所		階数3以上かつ1,000㎡以上	階数3以上かつ2,000㎡以上	階数3以上かつ5,000㎡以上
劇場, 観覧場, 映画館, 演芸場		階数3以上かつ1,000㎡以上	階数3以上かつ2,000㎡以上	階数3以上かつ5,000㎡以上
集会場, 公会堂		階数3以上かつ1,000㎡以上	階数3以上かつ2,000㎡以上	階数3以上かつ5,000㎡以上
展示場		階数3以上かつ1,000㎡以上	階数3以上かつ2,000㎡以上	階数3以上かつ5,000㎡以上
卸売市場		階数3以上かつ1,000㎡以上		
百貨店, マーケットその他の物品販売業を営む店舗		階数3以上かつ1,000㎡以上	階数3以上かつ2,000㎡以上	階数3以上かつ5,000㎡以上
ホテル, 旅館		階数3以上かつ1,000㎡以上	階数3以上かつ2,000㎡以上	階数3以上かつ5,000㎡以上
賃貸住宅(共同住宅に限る。), 寄宿舎, 下宿		階数3以上かつ1,000㎡以上		
事務所		階数3以上かつ1,000㎡以上		
老人ホーム, 老人短期入所施設, 福祉ホームその他これらに類するもの		階数2以上かつ1,000㎡以上	階数2以上かつ2,000㎡以上	階数2以上かつ5,000㎡以上
老人福祉センター, 児童厚生施設, 身体障がい者福祉センター, その他これらに類するもの		階数2以上かつ1,000㎡以上	階数2以上かつ2,000㎡以上	階数2以上かつ5,000㎡以上
幼稚園, 保育所		階数2以上かつ500㎡以上	階数2以上かつ750㎡以上	階数2以上かつ1,500㎡以上
博物館, 美術館, 図書館		階数3以上かつ1,000㎡以上	階数3以上かつ2,000㎡以上	階数3以上かつ5,000㎡以上
遊技場		階数3以上かつ1,000㎡以上	階数3以上かつ2,000㎡以上	階数3以上かつ5,000㎡以上
公衆浴場		階数3以上かつ1,000㎡以上	階数3以上かつ2,000㎡以上	階数3以上かつ5,000㎡以上
飲食店, キャバレー, 料理店, ナイトクラブ, ダンスホールその他これらに類するもの		階数3以上かつ1,000㎡以上	階数3以上かつ2,000㎡以上	階数3以上かつ5,000㎡以上
理髪店, 質屋, 貸衣装屋, 銀行その他これらに類するサービス業を営む店舗		階数3以上かつ1,000㎡以上	階数3以上かつ2,000㎡以上	階数3以上かつ5,000㎡以上
工場(危険物の貯蔵場または処理場の用途に供する建築物を除く。)		階数3以上かつ1,000㎡以上		
車両の停車場または船舶もしくは航空機の発着場を構成する建築物で旅客の乗降または待合の用に供するもの		階数3以上かつ1,000㎡以上	階数3以上かつ2,000㎡以上	階数3以上かつ5,000㎡以上
自動車車庫その他の自動車または自転車の停留, または駐車のための施設		階数3以上かつ1,000㎡以上	階数3以上かつ2,000㎡以上	階数3以上かつ5,000㎡以上
保健所, 税務署その他これに類する公益上必要な建築物		階数3以上かつ1,000㎡以上	階数3以上かつ2,000㎡以上	階数3以上かつ5,000㎡以上
危険物の貯蔵場又は処理場の用途に供する建築物		政令で定める数量以上の危険物を貯蔵又は処理する全ての建築物	500㎡以上	階数1以上かつ5,000㎡以上 (敷地境界線から一定距離以内に存する建築物に限る)
避難路沿道建築物		耐震改修促進計画で指定する避難路の沿道建築物であって前面道路の幅員の1/2超の高さの建築物(道路幅員が12m以下の場合は6m超)	左に同じ	耐震改修等促進計画で指定する重要な避難路の沿道建築物であって, 前面道路幅員の1/2超の高さの建造物(道路幅員が12m以下の場合は6m超)
防災拠点である建築物				耐震改修等促進計画で指定する大規模な地震が発生した場合においてその利用を確保することが公益上必要な, 病院, 官公署, 災害応急対策に必要な施設等の建築物



### (3) 市有建築物の現状

市有建築物は、災害時に学校は避難場所等として、診療所は災害による負傷者の治療する場所として、庁舎では被害情報収集や災害対策等が行われるなど、多くの市有建築物が応急活動の拠点として活用されます。このため、平常時の利用者の安全確保だけでなく、災害時の拠点施設としての機能確保の観点からも、市有建築物の耐震化を速やかに進める必要があります。

令和 2 年度現在、市有建築物の状況は下表のとおりであり、耐震性能を有する棟数の占める割合は 96.5%となっています。

表 1-7 市有建築物の耐震化の現状

(単位：棟)

用途	総数	昭和 56 年 6 月以降の 建築物	昭和 56 年 5 月以前の 建築物	うち 耐震性 有り	耐震性を 有する 建築物	耐震化率 (%)
	①=②+③	②	③	④		
学校、体育館	38	30	8	8	38	100.0
診療所、消防署	9	7	2	0	7	77.8
庁舎	4	3	1	0	3	75.0
公営住宅	5	2	3	3	5	100.0
公民館、集会所	39	36	3	2	38	97.4
その他	18	18	0	0	18	100.0
計	113	96	17	13	109	96.5

出典：施設建築課

※市有建築物は、避難所に指定されている建築物及び、常時多数の者が利用することが想定される建築物とした。

### 1-3-2 耐震化の目標

#### (1) 住宅の目標

このたび、「国の基本方針」(平成18年1月25日国土交通省告示第184号、平成30年国土交通省告示第1381号)において、住宅の耐震化率を令和2年までに95%とする目標が設定されたことや、令和2年10月に改訂された「県計画」において、令和2年度までに住宅の耐震化率を95%とする目標が設定されたことから、本計画においても、大規模地震による被害を抑制するため、5年後(令和7年度末)の住宅の耐震化率を95%以上にすることを目標とします。

令和7年度の市の住宅総数は13,542棟と推計され、建て替え等の自然更新による令和7年度の耐震性を満たす住宅は10,985棟と推計されることから、住宅の耐震化率95%以上を達成するためには耐震化を支援する施策の展開によりさらに1,880棟の耐震化が必要です。

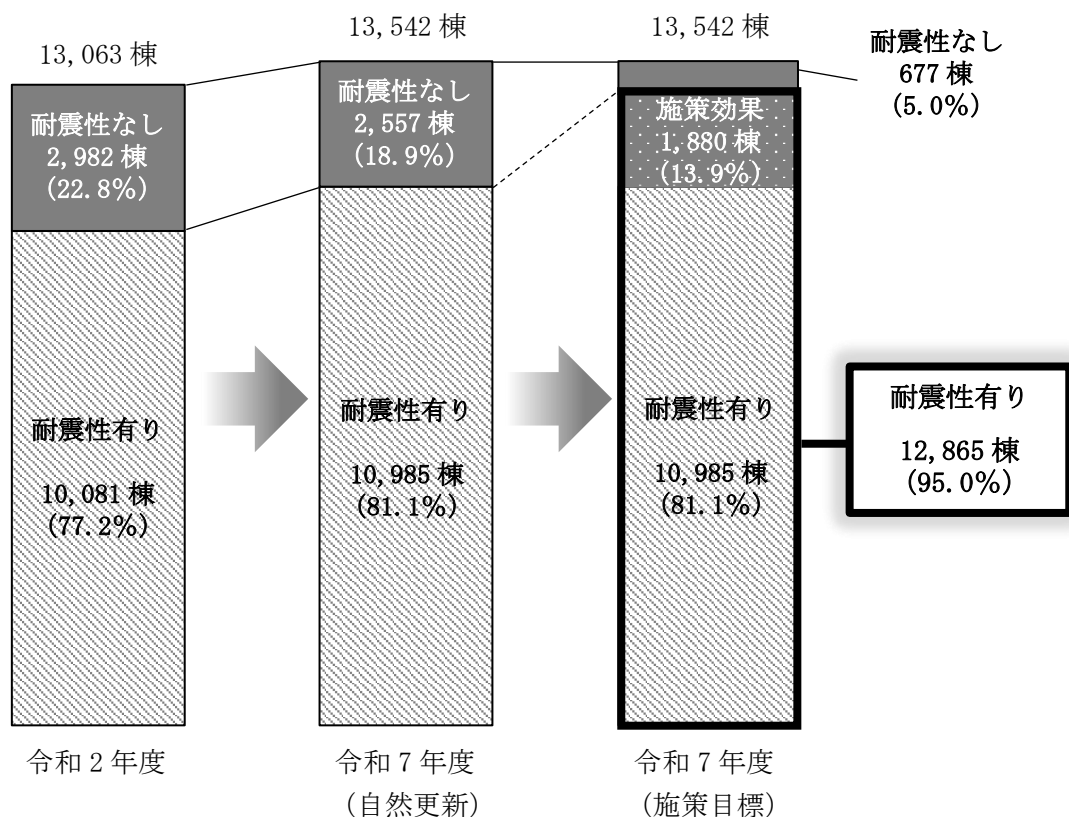


図1-4 住宅の耐震化の目標

※推計方法は、国の推計方法に基づき、住宅数と世帯数の比率を用いて算出

## (2) 特定建築物の目標

大規模地震時の拠点及び避難施設の安全性を確保するとともに、倒壊により大きな被害が想定される特定建築物について、5年後（令和7年度末）の耐震化率を95%以上とすることを目標とします。また、そのうち市有特定建築物については、全ての建築物の耐震化を目標とします。

### 【特定建築物の耐震化の目標】

	現状（令和2年度）		目標（令和7年度）
民間特定建築物	88.2%	▶	95.0%以上
市有特定建築物	96.8%		（市有特定建築物100%）

※耐震改修促進法における規制対象要件（表1-6参照）に当てはまる特定建築物

## (3) 市有建築物の目標

市有建築物は、地震時の拠点・避難施設となっているものが多く、その安全性の確保が必要であることから、5年後（令和7年度末）には全ての建築物の耐震化を目標とします。

### 【市有建築物の耐震化の目標】

	現状（令和2年度）		目標（令和7年度）
市有建築物	96.5%	▶	100.0%

※市有建築物は、避難所に指定されている建築物及び、常時多数の者が利用することが想定される建築物とした。

## 2. 建築物の耐震診断及び耐震改修の促進を図るための施策

### 2-1 耐震診断・耐震改修に係る基本的な取組方針

建築物の耐震化を促進するうえで、建築物の所有者又は管理者等が、地震対策を自らの問題のみならず、地域の問題として捉え、自主的に安全性の確保に取り組むことが重要です。市は、こうした所有者及び管理者等の取り組みをできる限り支援する観点から、相談窓口の整備や負担軽減のための制度構築などに努め、耐震診断・耐震改修を行いやすい環境を整備し、耐震化を行ううえでの阻害要因となっている課題を解決していくことを基本的な取組方針とします。

#### ①住宅・建築物の所有者等の役割

住宅・建築物の所有者等は、「自らの生命は自らが守る」という自助の考え、「自分たちのまちは自分たちで守る」という共助の考えに基づき、地震対策を自らの問題、地域の問題として捉え、主体的に住宅・建築物の地震に対する安全性の確保に取り組むことが重要です。

特に昭和56年以前に建てられた住宅・建築物については、耐震診断・耐震改修や建て替え等に努め、地震時に自分の身に危険を及ぼす可能性があることを十分に認識し、主体的に耐震化に取り組むものとします。

#### ②市の役割

市は、「市民の生命、身体及び財産を守る」ことを基本とし、本計画に基づき、地震に強いまちづくりを推進します。そのため市民に対して、建築物の地震に対する安全性の向上や防災意識の高揚に関する知識の普及及び啓発に努め、国や県、関係機関や住宅・建築物所有者と連携し、適切な役割分担のもとに耐震化に取り組めます。

## 2-2 耐震診断・耐震改修の促進を図るための支援策

### 2-2-1 住宅の耐震診断・耐震改修助成制度

市民に対して、建築物の耐震診断及び耐震改修の必要性等について、積極的に普及・啓発を行うとともに、耐震診断・耐震改修を行おうとする所有者を支援する制度の周知に努めます。市では、平成 23 年度から「平川市木造住宅耐震診断支援事業」、平成 27 年度から「平川市木造住宅耐震リフォーム促進支援事業」を実施しています。

また、ブロック塀等の耐震化を促進し、ブロック塀等の倒壊による人身事故の防止及び地域防災計画重要である避難路・緊急輸送道路の安全確保を図ります。

#### ○平川市木造住宅耐震診断支援事業

市内にある木造住宅の所有者が、その住宅の耐震診断を希望する場合、市が耐震診断員を派遣し耐震診断を行うものです。

対象住宅	平川市内に存し、次に掲げる要件すべてに該当する住宅 ①昭和 56 年 5 月 31 日以前に建築されたもの。 ②一戸建て専用住宅又は併用住宅で地上階が 2 以下であること。 ③在来軸組構法又は伝統的構法によって建築された木造住宅であること。 ④現に所有者又はその親族が居住の用に供している若しくは確実に居住することを予定しているもの。 ⑤過去に耐震診断を受けていない住宅であること。 ⑥建築基準法に違反していないものであること。
診断費用	自己負担額 11,000 円 ※診断費総額 147,000 円のうち 136,000 円は市が負担 ※対象住宅の延べ面積が 200 m <sup>2</sup> を超える場合は自己負担額が割増し

※事業内容は令和 2 年度のものであります。

#### ○平川市木造住宅耐震リフォーム促進支援事業

木造住宅の耐震改修を促進するとともに、住宅の地震に対する安全性の向上を図ることを目的として実施するものです。

対象者	市内に住宅を所有し、その住宅に居住している人で、市税を滞納していない方
対象住宅	平川市内に存し、次に掲げる要件すべてに該当する住宅 ①昭和 56 年 5 月 31 日以前に建築されたもの。 ②一戸建て専用住宅又は併用住宅で地上階が 2 以下であること。 ③在来軸組構法又は伝統的構法によって建築された木造住宅であること。 ④現に所有者又はその親族が居住の用に供しているもしくは確実に居住することを予定しているもの。 ⑤過去に耐震改修関係補助金の交付を受けていない住宅であること。 ⑥耐震診断により上部構造評点のうち最小の値が 1.0 未満と診断されたもの。 ⑦耐震診断以降、増改築されていないもの。
対象工事	①既存住宅と同じ敷地内で行う建替え工事。 ②既存住宅の耐震化のために補強を行う改修工事。
補助金額	建替え工事又は耐震改修工事の耐震化にかかる費用の 23%相当額で最大 83 万 8 千円。
工事の要件	耐震診断により上部構造評点が 1.0 未満と診断された住宅を、同評点が 1.0 以上とし、地震に対して安全な構造とするため行う補強であること。

※事業内容は令和 2 年度のものであります。

## ○平川市ブロック塀等耐震改修促進支援事業（令和3年度～）

地震発生時におけるブロック塀等の倒壊による事故の発生及び避難路の交通障害を未然に防止するため、小学校等へ通じる通学路、地域住民の避難場所となる避難施設へ通じる避難路及び災害時に広域的に避難者や物資輸送、緊急車両等が通行する緊急輸送道路沿道の倒壊の危険性があると判断された民間のブロック塀等の耐震改修、建替え又は除却を促進するとともに、ブロック塀等の地震に対する安全性の向上を図ることを目的として実施するものです。

### 2-2-2 住宅耐震化に関連する減税制度の活用

住宅の新築・増改築等にかかる費用の一部が、所得税から控除される住宅ローン減税制度及び昭和56年5月31日以前に建築された、現行の耐震基準に適合しない自ら居住する住宅の耐震補強を行った場合に、工事費用の一部を所得税から控除する制度や、固定資産税を減額する制度等、住宅耐震化に関連するさまざまな減税制度を国で行っていることから、市民への周知等による制度の活用促進を図り、耐震化を進めます。

### 2-2-3 リフォーム融資

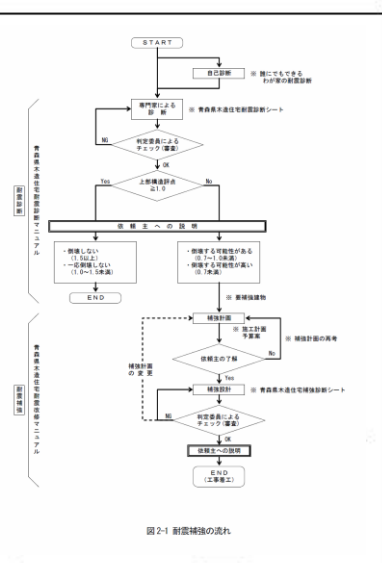
住宅の耐震改修工事を伴うリフォームの工事を対象に、工事費用を融資する制度が(独)住宅金融支援機構（旧住宅金融公庫）において実施されていることから、制度の周知を行い、活用促進を図ります。

### 2-3 安心して耐震診断及び耐震改修を行うことができる環境整備

県では、平成16年度に「青森県木造住宅耐震診断マニュアル」、「青森県木造住宅耐震診断シート」を作成、平成17年度に「青森県木造住宅耐震改修マニュアル」、「青森県木造住宅耐震改修シート」を作成し、木造住宅耐震改修等の技術者育成を図っています。また、耐震診断及び耐震改修の普及を図るため、平成22年度に「青森県木造住宅耐震化マニュアル」を作成し、講習会を開催しています。

市では市民が安心して耐震診断及び耐震改修を依頼できるように、県が実施する建築士等の技術者向けの講習会を受講した技術者の紹介や、耐震改修についての各種相談に応じています。

今後も県と連携をし、耐震改修の重要性を周知するための情報提供を積極的に行い、安心して建築物の耐震診断及び耐震改修が行える環境整備を図ります。



〈 青森県木造住宅耐震診断マニュアル 〉

〈 青森県木造住宅耐震改修マニュアル 〉

## 青森県木造住宅耐震化マニュアル

青森県県土整備部建築住宅課

### 住まいの耐震化の背景と改修のポイント

**建築基準法と木造住宅の耐震性能**

住まいの耐震性能を規定する法律は「建築基準法」です。建築基準法は、大地震が発生した被害軽減の対策を兼ねながら、逐次改正されてきました。ここで最も重要なのは、昭和53年に発生した宮城県沖地震の改訂で、「中小規模の地震では崩壊を防止し、大地震の場合は崩壊を防止する必要がある」建築物とするのが特徴づけられたことです。この基準は、昭和56年5月以前に制定された。建築基準法が改正された昭和56年以前の耐震性能を1.0として、改正後の耐震性能と比較した場合には、昭和34年～56年頃は0.73となります。さらに、建築基準法が制定された昭和25年頃は0.31となります。

昭和25年～(1950年～)      昭和34年～(1959年～)      昭和56年～(1981年～)

0.31                      0.73                      1.0

**古い基準ほど耐震性が低い**

その後、阪神・淡路大震災の教訓をもとに、これまで施工者に任せられていた補修方法の具体的な仕様が、平成12年5月の改正法で規定されました。

竣工時期	耐震等級	つりあいの耐力壁	耐力壁の配置	接合部	床・屋根の強さ	基礎
昭和56年5月～平成12年5月	C	B	C	B	C	
昭和56年5月～平成12年5月	A	B	B	B	B	
平成12年6月～	A	A	A	A	B	A

参考：日本建築学会「木造住宅の耐震性能の向上を図る」  
 A：建築基準法で規定されている。基準明細全ての規定を遵守している場合  
 B：建築基準法で規定されているが、耐震性能のうち、一部の規定を遵守していない場合  
 C：建築基準法で規定されているが、耐震性能のうち、一部の規定を遵守していない場合

〈 青森県木造住宅耐震化マニュアル 〉

## **2-4 地震時の総合的な安全対策**

### **2-4-1 窓ガラス等の落下防止対策**

震災時には、建築物の倒壊に伴い看板や外壁、窓ガラス等の落下による被害が予想されることから、市街地の道路に面する建築物の屋外広告物や窓ガラス、工作物等の設置状況について調査を実施し、必要があるものについては、点検、改修などの指導を行い、破損落下による被害を防止します。特に通学路や避難場所周辺においては、安全対策の必要な建築物の所有者、管理者に対して指導を行います。

### **2-4-2 ブロック塀等の安全対策**

平成 30 年 6 月に発生した大阪府北部を震源とする地震では、ブロック塀等の倒壊によって 2 名の犠牲者がでるなど重大な被害が発生しました。ブロック塀等の倒壊は、通行人への被害のほか、崩れたブロック塀等が道路を塞ぎ、避難活動や救助活動、消防活動の妨げとなることが予想されます。

そのため、通学路や避難路及び人通りの多い道路沿い等に設置されている既存のブロック塀等について、所有者、管理者に対して安全点検の実施等について情報提供を行うとともに、県と連携してパトロール等の実施に努めます。また、危険性のあるものについては改修するよう所有者、管理者に対して指導啓発を行う等、安全対策の推進に努めます。

### **2-4-3 家具類の転倒防止対策**

地震発生時には、室内における家具の転倒やガラスの飛散による深刻な人的被害の発生や、避難・救助の妨げとなることが予想されます。

市では、室内の食器棚、本棚などの転倒防止対策、窓ガラスについては飛散防止フィルムを貼る等の対策について、わかりやすいパンフレットの作成や、広報紙等を活用した普及・啓発を行い、被害の軽減に努めます。

### **2-4-4 地震保険の普及**

大規模な震災が発生した場合には、その後の生活再建までに多額の費用と時間を費やすことが予想されます。震災後の迅速な復旧を目指して、被災者の費用面での負担を軽減することが期待される地震保険への加入を促進するよう努めます。

また、平成 19 年 1 月より地震保険料控除が創設され、地震保険への加入により、所得税及び住民税の控除を受けることができます。さらに、耐震性を満たす住宅にお住まいの場合、保険料が減額されることから、地震保険加入の促進とあわせて、耐震診断・耐震改修の実施を啓発します。

### **2-4-5 エレベーターの閉じこめ防止対策**

地震時におけるエレベーターの閉じ込め等を防止するため、地震時でも機能を維持し、安全に運転継続できるよう、エレベーターの耐震安全性を確保するとともに、安全装置等の設置や改良などの安全対策について、建築物の所有者、管理者に対し、その重要性を啓発し普及を推進していきます。



## 2-5 地震発生時に通行を確保すべき道路

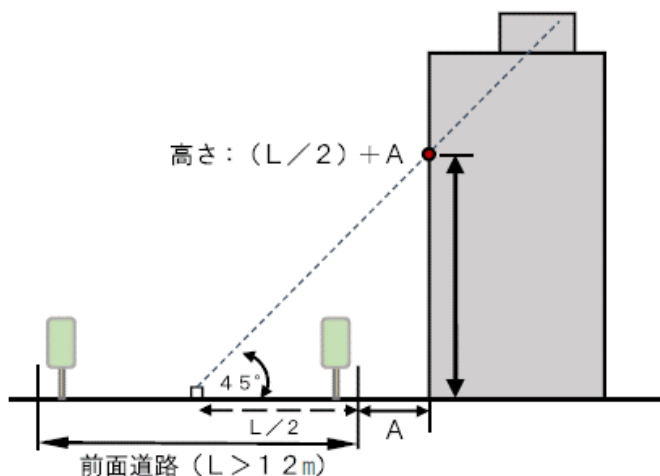
建築物が地震によって倒壊した場合において、その敷地に接する道路の通行を妨げ、多数の者の円滑な避難を困難とすることを防止するため、地震発生時に通行を確保すべき道路の沿道建築物の耐震化を優先的に進める必要があります。

本計画では、法第5条第3項第3号の規定により、県計画に記載された道路を法第6条第3項第2号に規定する道路として位置づけ、その沿道の特定既存耐震不適格建築物（法第14条3号に規定する建築物）の、耐震診断及び耐震改修の促進を図ります。

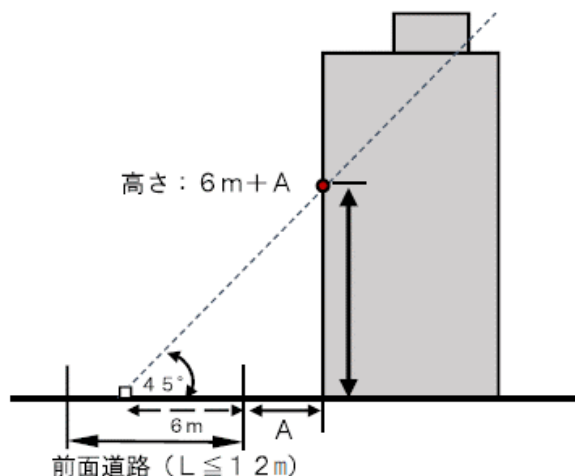
### ※ 通行障害建築物の要件

- ① 施行令第4条第1号：建築物のいずれかの高さが下記の距離を超える建築物

[ 前面道路幅員が12mを超える場合 ]



[ 前面道路幅員が12m以下の場合 ]



- ② 施行令第4条第2号：前面道路中心線からの距離の1/2.5倍を超えるブロック塀等

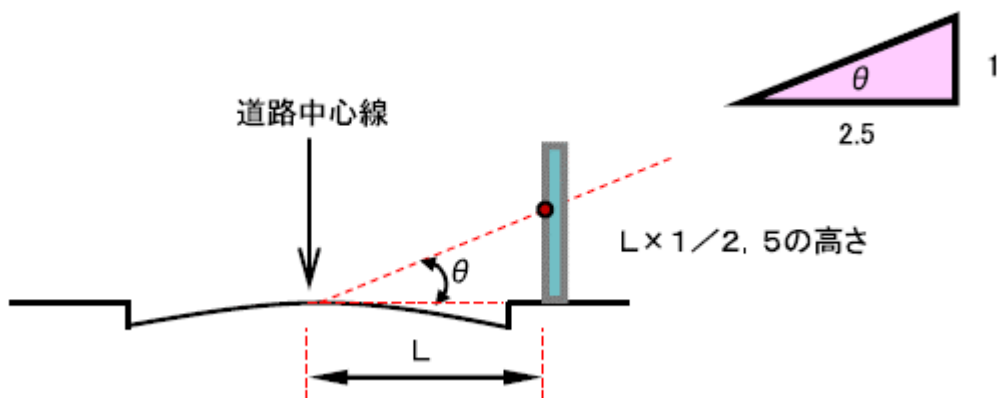


表 2-1 地震発生時に通行を確保すべき道路対象路線

種別		路線名
県指定 緊急輸送道路	1次	東北自動車道
		国道 102 号
		国道 7 号
		国道 282 号
		大鰐浪岡線
	2次	国道 102 号
		弘前平賀線
		尾上日沼線
		町居平賀停車場線
		国道 454 号

出典：青森県耐震改修促進計画「青森県緊急輸送道路ネットワーク」



図 2-1 地震発生時に通行を確保すべき道路（緊急輸送道路）

## 2-6 優先的に耐震化を図る建築物

地震災害の発生時に災害応急対策の実施拠点や避難所となる市有建築物を、優先的に耐震化を図る建築物とし、積極的に耐震化を図ります。

### 3. 建築物の地震に対する安全性の向上に関する知識の普及及び啓発に関する事項

#### 3-1 パンフレット等の活用

市では、耐震化の重要性について普及・啓発を行うために、国、県、関係機関が作成した、地震の危険性や耐震診断・耐震改修の手法を記載したパンフレットを活用した普及、啓発を行います。

#### 3-2 相談体制の整備及び情報提供の充実

耐震診断・耐震改修に関する相談窓口を設置し、県や青森県建築士事務所協会などの関係機関と連携しながら、市民の身近な相談窓口として情報提供を行います。

また、専門家による設計・監理等の技術的な相談は(社)青森県建築士事務所協会、工事契約に関する紛争については「すまいるダイヤル」にて、住民からの相談に応じています。

#### 3-3 地震ハザードマップの作成・公表

地震による被害の発生予測や避難方法等に係る情報等を記載した地震ハザードマップを作成し、住民に情報提供することで、防災意識の向上や住宅・建築物の耐震化促進などの効果が期待できます。

市では作成した地震ハザードマップを市ホームページで公表し、地震に関する地域の危険度の周知を図り、耐震診断及び耐震改修の普及・啓発を図ります。

#### 3-4 リフォームにあわせた耐震改修の誘導

耐震改修工事は内外装材の撤去等を伴うことが多く、住宅のバリアフリー化や、他の目的のリフォームにあわせて実施することで、費用や工期の面で効率的に行うことができます。そのため関係機関・リフォーム事業者等との連携や、国、県や関係機関が作成したガイドブックを利用した普及啓発により、リフォームとあわせて耐震改修を実施するよう誘導し、耐震化の促進を図ります。

**マンガでわかる 住宅リフォームガイドブック** (令和2年版)

リフォームの調べ方・ポイント・アイデアなどを紹介。お得な制度を利用して、スチキリなリフォームを！

各支援制度等に関するお問い合わせ窓口一覧	
<ul style="list-style-type: none"> <li>リフォームに関する相談について</li> <li>リフォームに関する相談について</li> <li>リフォームに関する相談について</li> <li>リフォームに関する相談について</li> </ul>	<ul style="list-style-type: none"> <li>公益社団法人 住宅リフォーム・紛争処理支援センター</li> <li><b>すまいるダイヤル</b> TEL. 0570-016-100 (フリーダイヤル) 受付時間：平日9時～17時、土日祝日9時～16時 ※お電話による受付 TEL. 03-3556-5430 <a href="http://www.smaill.jp/consult/sumairudial.html">http://www.smaill.jp/consult/sumairudial.html</a></li> <li>【窓口リスト】<a href="http://www.ikawa.go.jp/renov">http://www.ikawa.go.jp/renov</a></li> <li>全道の消費生活センター 【窓口リスト】<a href="http://www.kokumin.go.jp/jrmp">http://www.kokumin.go.jp/jrmp</a></li> </ul>
<ul style="list-style-type: none"> <li>リフォームの相談</li> </ul>	<ul style="list-style-type: none"> <li>一般社団法人 住宅リフォーム推進協議会 <a href="http://www.hakobishiren.jp">http://www.hakobishiren.jp</a></li> </ul>
<ul style="list-style-type: none"> <li>リフォームの専門家</li> </ul>	<ul style="list-style-type: none"> <li>国土交通省ホームページ <a href="http://www.mhl.go.jp/jishu/hoken/renov/">http://www.mhl.go.jp/jishu/hoken/renov/</a> jishu.hoken@renov.mhl.go.jp</li> </ul>
<ul style="list-style-type: none"> <li>リフォームの費用</li> <li>リフォームの補助金</li> <li>リフォームの補助金</li> </ul>	<ul style="list-style-type: none"> <li>お住まいの地域を管轄する税務署へ</li> <li>お住まいの自治体へ</li> <li>お住まいの自治体へ</li> <li>お住まいの自治体へ</li> <li>国土交通省ホームページ <a href="http://www.mhl.go.jp/jishu/hoken/renov/">http://www.mhl.go.jp/jishu/hoken/renov/</a> jishu.hoken@renov.mhl.go.jp</li> </ul>
<ul style="list-style-type: none"> <li>リフォームの保証</li> </ul>	<ul style="list-style-type: none"> <li>国土交通省 (お住まいの自治体) へ お住まいの自治体へ</li> <li>国土交通省ホームページ TEL. 0120-0660-35 受付時間：平日9時～17時、土日祝日9時～16時 お住まいの自治体へ TEL. 03-44-615-0420 <a href="http://www.mhl.go.jp">http://www.mhl.go.jp</a></li> </ul>
<ul style="list-style-type: none"> <li>リフォームの保証</li> </ul>	<ul style="list-style-type: none"> <li>国土交通省 (お住まいの自治体) へ お住まいの自治体へ</li> <li>国土交通省ホームページ TEL. 0120-0660-35 受付時間：平日9時～17時、土日祝日9時～16時 お住まいの自治体へ TEL. 03-44-615-0420 <a href="http://www.mhl.go.jp/jishu/hoken/renov/">http://www.mhl.go.jp/jishu/hoken/renov/</a> jishu.hoken@renov.mhl.go.jp</li> </ul>
<ul style="list-style-type: none"> <li>リフォームの保証</li> </ul>	<ul style="list-style-type: none"> <li>国土交通省 (お住まいの自治体) へ お住まいの自治体へ</li> <li>国土交通省ホームページ TEL. 03-3556-5430 <a href="http://www.jrebrn.com">http://www.jrebrn.com</a></li> <li>国土交通省ホームページ TEL. 03-3253-8111 (代表) <a href="http://www.mhl.go.jp">http://www.mhl.go.jp</a></li> </ul>

この冊子に関するお問い合わせは、各取組機関までお願いします。  
この冊子を発行している関係機関のホームページからお見せください。

発行：一般社団法人 住宅リフォーム推進協議会  
TEL. 03-3556-5430 <http://www.jrebrn.com>

国土交通省  
TEL. 03-3253-8111 (代表) <http://www.mhl.go.jp>

※QRコードは複製が認められていますので、転載が望ましいです。

<住宅リフォームガイドブック>

### 3-5 自治会等との連携

市は、自治会や学区等を単位とした地震防災対策への取組の推進、取組に対する支援・連携等を行うよう努めていきます。

### 3-6 高齢者世帯への支援

耐震化が必要な旧耐震基準住宅の所有者の多くは高齢者であると想定され、耐震化促進を図る上で、高齢者を対象とした支援や普及・啓発活動が必要です。

市では、高齢者の防災及び地震被害の備えに対する意識の向上を図る啓発活動により高齢者の防災意識を向上させるとともに、既存の補助事業、税制優遇などの周知を行うことにより、住宅の耐震化促進を図ります。

また、住宅金融支援機構による高齢者向け返済特例制度について、制度の周知と活用促進を図り、高齢者の耐震改修への意欲向上を図ります。

## 4. 特定既存耐震不適格建築物の所有者に対する耐震診断又は耐震改修の指導等の方針

### 4-1 耐震改修促進法による指導等の実施

法第14条に定める特定既存耐震不適格建築物の所有者は、当該特定建築物について耐震診断を行い、必要に応じて当該特定建築物について耐震改修を行うよう努めることとされています。

市では、耐震改修促進法第15条の規定に基づき所管行政庁（市においては県）が行う、特定既存耐震不適格建築物の所有者に対する指導及び助言、特に倒壊を防止する必要性が高いものについて行う指示や公表に、協力していきます。

法に基づく指導及び助言、指示、公表の対象になる建築物は下表のとおりとなっています。

表 4-1 耐震改修促進法による耐震診断又は耐震改修の指導等の対象建築物

	努力義務 (法第14条)	指導及び助言 (法第15条第1項)	指示 (法第15条第2項)	公表 (法第15条第3項)
対象 建築物	特定既存耐震不適格建築物 (階数3以上かつ1,000㎡以上等) (表1-6参照)		特定既存耐震不適格 建築物 (階数3以上かつ 2000㎡以上等) (表1-6参照)	指示を受けた特定建築物の所有者が、正当な理由がなく、その指示に従わなかった特定既存耐震不適格建築物

### 4-2 建築基準法による勧告又は命令等の実施に関する事項

建築基準法第10条では、建築基準法第6条第1項第1号に掲げる建築物又は階数が3以上の特殊建築物でその用途に供する部分の床面積の合計が100㎡を超え200㎡以下のもの、ならびに階数が5以上で延べ面積が1,000㎡を超える建築物（建築基準法第3条第2項の規定により第2章の規定又はこれに基づく命令若しくは条例の規定の適用を受けないものに限る。）について、損傷、腐食その他の劣化が進み、そのまま放置すれば著しく保安上危険となると認める場合において、保安上必要な措置をとることを勧告、場合によっては命令することができることとなっています。

市は、耐震改修の指示に従わないために公表した建築物で、建築基準法第6条第1項第1号に掲げる建築物又は階数が3以上の特殊建築物でその用途に供する部分の床面積の合計が100㎡を超え200㎡以下のもの、ならびに階数が5以上で延べ面積が1,000㎡を超えるものについて、建築基準法第10条により、特定行政庁が当該建築物の所有者、管理者又は占有者に対して、保安上必要な措置をとることを勧告、命令する場合には、特定行政庁と連携を図ります。

### 4-3 関係団体による協議会等の設置

県では、平成9年に県、青森市、弘前市、八戸市、(一社)青森県建築士会及び(一社)青森県建築士事務所協会にて構成する「青森県建築物地震対策連絡協議会」（以下、「協議会」という）を設立し、平成16年には、県内の全市町村を含めた協議会に拡充しています。また、平成21年には、「青森県建築物等地震対策連絡協議会」とし、一部内容を改正しています。

協議会において、耐震診断、耐震改修の普及・啓発に係る協力、情報交換を行い促進計画の円滑な実施を図るものとします。

#### **4-4 その他**

本計画は、耐震化の進捗状況や新たな施策の実施等にあわせて、適宜、見直しができるものとします。

## 5. 資料

### 5-1 建築物の耐震改修の促進に関する法律（平成七年十月二十七日法律第二百二十三号）

最終改正：平成三十年六月二十七日法律第六十七号

#### 第一章 総則

##### （目的）

第一条 この法律は、地震による建築物の倒壊等の被害から国民の生命、身体及び財産を保護するため、建築物の耐震改修の促進のための措置を講ずることにより建築物の地震に対する安全性の向上を図り、もって公共の福祉の確保に資することを目的とする。

##### （定義）

第二条 この法律において「耐震診断」とは、地震に対する安全性を評価することをいう。

2 この法律において「耐震改修」とは、地震に対する安全性の向上を目的として、増築、改築、修繕、模様替若しくは一部の除却又は敷地の整備をすることをいう。

3 この法律において「所管行政庁」とは、建築主事を置く市町村又は特別区の区域については当該市町村又は特別区の長をいい、その他の市町村又は特別区の区域については都道府県知事をいう。ただし、建築基準法（昭和二十五年法律第二百一号）第九十七条の二第一項又は第九十七条の三第一項の規定により建築主事を置く市町村又は特別区の区域内の政令で定める建築物については、都道府県知事とする。

##### （国、地方公共団体及び国民の努力義務）

第三条 国は、建築物の耐震診断及び耐震改修の促進に資する技術に関する研究開発を促進するため、当該技術に関する情報の収集及び提供その他必要な措置を講ずるよう努めるものとする。

2 国及び地方公共団体は、建築物の耐震診断及び耐震改修の促進を図るため、資金の融通又はあっせん、資料の提供その他の措置を講ずるよう努めるものとする。

3 国及び地方公共団体は、建築物の耐震診断及び耐震改修の促進に関する国民の理解と協力を得るため、建築物の地震に対する安全性の向上に関する啓発及び知識の普及に努めるものとする。

4 国民は、建築物の地震に対する安全性を確保するとともに、その向上を図るよう努めるものとする。

#### 第二章 基本方針及び都道府県耐震改修促進計画等

##### （基本方針）

第四条 国土交通大臣は、建築物の耐震診断及び耐震改修の促進を図るための基本的な方針（以下「基本方針」という。）を定めなければならない。

2 基本方針においては、次に掲げる事項を定めるものとする。

一 建築物の耐震診断及び耐震改修の促進に関する基本的な事項

二 建築物の耐震診断及び耐震改修の実施に関する目標の設定に関する事項



- 三 建築物の耐震診断及び耐震改修の実施について技術上の指針となるべき事項
  - 四 建築物の地震に対する安全性の向上に関する啓発及び知識の普及に関する基本的な事項
  - 五 次条第一項に規定する都道府県耐震改修促進計画の策定に関する基本的な事項その他建築物の耐震診断及び耐震改修の促進に関する重要事項
- 3 国土交通大臣は、基本方針を定め、又はこれを変更したときは、遅滞なく、これを公表しなければならない。

(都道府県耐震改修促進計画)

第五条 都道府県は、基本方針に基づき、当該都道府県の区域内の建築物の耐震診断及び耐震改修の促進を図るための計画（以下「都道府県耐震改修促進計画」という。）を定めるものとする。

- 2 都道府県耐震改修促進計画においては、次に掲げる事項を定めるものとする。
- 一 当該都道府県の区域内の建築物の耐震診断及び耐震改修の実施に関する目標
  - 二 当該都道府県の区域内の建築物の耐震診断及び耐震改修の促進を図るための施策に関する事項
  - 三 建築物の地震に対する安全性の向上に関する啓発及び知識の普及に関する事項
  - 四 建築基準法第十条第一項から第三項までの規定による勧告又は命令その他建築物の地震に対する安全性を確保し、又はその向上を図るための措置の実施についての所管行政庁との連携に関する事項
  - 五 その他当該都道府県の区域内の建築物の耐震診断及び耐震改修の促進に関し必要な事項
- 3 都道府県は、次の各号に掲げる場合には、前項第二号に掲げる事項に、当該各号に定める事項を記載することができる。
- 一 病院、官公署その他大規模な地震が発生した場合においてその利用を確保することが公益上必要な建築物で政令で定めるものであって、既存耐震不適格建築物（地震に対する安全性に係る建築基準法又はこれに基づく命令若しくは条例の規定（以下「耐震関係規定」という。）に適合しない建築物で同法第三条第二項の規定の適用を受けているものをいう。以下同じ。）であるもの（その地震に対する安全性が明らかでないものとして政令で定める建築物（以下「耐震不明建築物」という。）に限る。）について、耐震診断を行わせ、及び耐震改修の促進を図ることが必要と認められる場合 当該建築物に関する事項及び当該建築物に係る耐震診断の結果の報告の期限に関する事項
  - 二 建築物が地震によって倒壊した場合においてその敷地に接する道路（相当数の建築物が集合し、又は集合することが確実と見込まれる地域を通過する道路その他国土交通省令で定める道路（以下「建築物集合地域通過道路等」という。）に限る。）の通行を妨げ、市町村の区域を越える相当多数の者の円滑な避難を困難とすることを防止するため、当該道路にその敷地が接する通行障害既存耐震不適格建築物（地震によって倒壊した場合においてその敷地に接する道路の通行を妨げ、多数の者の円滑な避難を困難とするおそれがあるものとして政令で定める建築物（第十四条第三号において「通行障害建築物」という。）であって既存耐震不適格建築物であるものをいう。以下同じ。）について、耐震診断を行わせ、又はその促進を図り、及び耐震改修の促進を図ることが必要と認められる場合 当該通行障害既存耐震不適格建築物の敷地に接する道路に関する事項及び当該通行障害既存耐震不適格建築物（耐震不明建築物であるものに限る。）に係る耐震診断の結果の報告の期限に関する事項
  - 三 建築物が地震によって倒壊した場合においてその敷地に接する道路（建築物集合地域通過道路等を除く。）の通行を妨げ、市町村の区域を越える相当多数の者の円滑な避難を困難とすることを防

止するため、当該道路にその敷地が接する通行障害既存耐震不適格建築物の耐震診断及び耐震改修の促進を図ることが必要と認められる場合 当該通行障害既存耐震不適格建築物の敷地に接する道路に関する事項

四 特定優良賃貸住宅の供給の促進に関する法律（平成五年法律第五十二号。以下「特定優良賃貸住宅法」という。）第三条第四号に規定する資格を有する入居者をその全部又は一部について確保することができない特定優良賃貸住宅（特定優良賃貸住宅法第六条に規定する特定優良賃貸住宅をいう。以下同じ。）を活用し、第十九条に規定する計画認定建築物である住宅の耐震改修の実施に伴い仮住居を必要とする者（特定優良賃貸住宅法第三条第四号に規定する資格を有する者を除く。以下「特定入居者」という。）に対する仮住居を提供することが必要と認められる場合 特定優良賃貸住宅の特定入居者に対する賃貸に関する事項

五 前項第一号の目標を達成するため、当該都道府県の区域内において独立行政法人都市再生機構（以下「機構」という。）又は地方住宅供給公社（以下「公社」という。）による建築物の耐震診断及び耐震改修の実施が必要と認められる場合 機構又は公社による建築物の耐震診断及び耐震改修の実施に関する事項

- 4 都道府県は、都道府県耐震改修促進計画に前項第一号に定める事項を記載しようとするときは、当該事項について、あらかじめ、当該建築物の所有者（所有者以外に権原に基づきその建築物を使用する者があるときは、その者及び所有者）の意見を聴かなければならない。
- 5 都道府県は、都道府県耐震改修促進計画に第三項第五号に定める事項を記載しようとするときは、当該事項について、あらかじめ、機構又は当該公社の同意を得なければならない。
- 6 都道府県は、都道府県耐震改修促進計画を定めたときは、遅滞なく、これを公表するとともに、当該都道府県の区域内の市町村にその写しを送付しなければならない。
- 7 第三項から前項までの規定は、都道府県耐震改修促進計画の変更について準用する。

#### （市町村耐震改修促進計画）

第六条 市町村は、都道府県耐震改修促進計画に基づき、当該市町村の区域内の建築物の耐震診断及び耐震改修の促進を図るための計画（以下「市町村耐震改修促進計画」という。）を定めるよう努めるものとする。

- 2 市町村耐震改修促進計画においては、おおむね次に掲げる事項を定めるものとする。
  - 一 当該市町村の区域内の建築物の耐震診断及び耐震改修の実施に関する目標
  - 二 当該市町村の区域内の建築物の耐震診断及び耐震改修の促進を図るための施策に関する事項
  - 三 建築物の地震に対する安全性の向上に関する啓発及び知識の普及に関する事項
  - 四 建築基準法第十条第一項から第三項までの規定による勧告又は命令その他建築物の地震に対する安全性を確保し、又はその向上を図るための措置の実施についての所管行政庁との連携に関する事項
  - 五 その他当該市町村の区域内の建築物の耐震診断及び耐震改修の促進に関し必要な事項
- 3 市町村は、次の各号に掲げる場合には、前項第二号に掲げる事項に、当該各号に定める事項を記載することができる。
  - 一 建築物が地震によって倒壊した場合においてその敷地に接する道路（建築物集合地域通過道路等に限る。）の通行を妨げ、当該市町村の区域における多数の者の円滑な避難を困難とすることを防止するため、当該道路にその敷地が接する通行障害既存耐震不適格建築物について、耐震診断を行

わせ、又はその促進を図り、及び耐震改修の促進を図ることが必要と認められる場合 当該通行障害既存耐震不適格建築物の敷地に接する道路に関する事項及び当該通行障害既存耐震不適格建築物（耐震不明建築物であるものに限る。）に係る耐震診断の結果の報告の期限に関する事項

二 建築物が地震によって倒壊した場合においてその敷地に接する道路（建築物集合地域通過道路等を除く。）の通行を妨げ、当該市町村の区域における多数の者の円滑な避難を困難とすることを防止するため、当該道路にその敷地が接する通行障害既存耐震不適格建築物の耐震診断及び耐震改修の促進を図ることが必要と認められる場合 当該通行障害既存耐震不適格建築物の敷地に接する道路に関する事項

- 4 市町村は、市町村耐震改修促進計画を定めたときは、遅滞なく、これを公表しなければならない。
- 5 前二項の規定は、市町村耐震改修促進計画の変更について準用する。

### 第三章 建築物の所有者が講ずべき措置

（要安全確認計画記載建築物の所有者の耐震診断の義務）

第七条 次に掲げる建築物（以下「要安全確認計画記載建築物」という。）の所有者は、当該要安全確認計画記載建築物について、国土交通省令で定めるところにより、耐震診断を行い、その結果を、次の各号に掲げる建築物の区分に応じ、それぞれ当該各号に定める期限までに所管行政庁に報告しなければならない。

- 一 第五条第三項第一号の規定により都道府県耐震改修促進計画に記載された建築物 同号の規定により都道府県耐震改修促進計画に記載された期限
- 二 その敷地が第五条第三項第二号の規定により都道府県耐震改修促進計画に記載された道路に接する通行障害既存耐震不適格建築物（耐震不明建築物であるものに限る。） 同号の規定により都道府県耐震改修促進計画に記載された期限
- 三 その敷地が前条第三項第一号の規定により市町村耐震改修促進計画に記載された道路に接する通行障害既存耐震不適格建築物（耐震不明建築物であるものに限る、前号に掲げる建築物であるものを除く。） 同項第一号の規定により市町村耐震改修促進計画に記載された期限

（要安全確認計画記載建築物に係る報告命令等）

第八条 所管行政庁は、要安全確認計画記載建築物の所有者が前条の規定による報告をせず、又は虚偽の報告をしたときは、当該所有者に対し、相当の期限を定めて、その報告を行い、又はその報告の内容を是正すべきことを命ずることができる。

- 2 所管行政庁は、前項の規定による命令をしたときは、国土交通省令で定めるところにより、その旨を公表しなければならない。
- 3 所管行政庁は、第一項の規定により報告を命じようとする場合において、過失がなく当該報告を命ずべき者を確知することができず、かつ、これを放置することが著しく公益に反すると認められるときは、その者の負担において、耐震診断を自ら行い、又はその命じた者若しくは委任した者に行わせることができる。この場合においては、相当の期限を定めて、当該報告をすべき旨及びその期限までに当該報告をしないときは、所管行政庁又はその命じた者若しくは委任した者が耐震診断を行うべき旨を、あらかじめ、公告しなければならない。

(耐震診断の結果の公表)

第九条 所管行政庁は、第七条の規定による報告を受けたときは、国土交通省令で定めるところにより、当該報告の内容を公表しなければならない。前条第三項の規定により耐震診断を行い、又は行わせたときも、同様とする。

(通行障害既存耐震不適格建築物の耐震診断に要する費用の負担)

第十条 都道府県は、第七条第二号に掲げる建築物の所有者から申請があったときは、国土交通省令で定めるところにより、同条の規定により行われた耐震診断の実施に要する費用を負担しなければならない。

2 市町村は、第七条第三号に掲げる建築物の所有者から申請があったときは、国土交通省令で定めるところにより、同条の規定により行われた耐震診断の実施に要する費用を負担しなければならない。

(要安全確認計画記載建築物の所有者の耐震改修の努力)

第十一条 要安全確認計画記載建築物の所有者は、耐震診断の結果、地震に対する安全性の向上を図る必要があると認められるときは、当該要安全確認計画記載建築物について耐震改修を行うよう努めなければならない。

(要安全確認計画記載建築物の耐震改修に係る指導及び助言並びに指示等)

第十二条 所管行政庁は、要安全確認計画記載建築物の耐震改修の適確な実施を確保するため必要があると認めるときは、要安全確認計画記載建築物の所有者に対し、基本方針のうち第四条第二項第三号の技術上の指針となるべき事項（以下「技術指針事項」という。）を勘案して、要安全確認計画記載建築物の耐震改修について必要な指導及び助言をすることができる。

2 所管行政庁は、要安全確認計画記載建築物について必要な耐震改修が行われていないと認めるときは、要安全確認計画記載建築物の所有者に対し、技術指針事項を勘案して、必要な指示をすることができる。

3 所管行政庁は、前項の規定による指示を受けた要安全確認計画記載建築物の所有者が、正当な理由がなく、その指示に従わなかったときは、その旨を公表することができる。

(要安全確認計画記載建築物に係る報告、検査等)

第十三条 所管行政庁は、第八条第一項並びに前条第二項及び第三項の規定の施行に必要な限度において、政令で定めるところにより、要安全確認計画記載建築物の所有者に対し、要安全確認計画記載建築物の地震に対する安全性に係る事項（第七条の規定による報告の対象となる事項を除く。）に関し報告させ、又はその職員に、要安全確認計画記載建築物、要安全確認計画記載建築物の敷地若しくは要安全確認計画記載建築物の工事現場に立ち入り、要安全確認計画記載建築物、要安全確認計画記載建築物の敷地、建築設備、建築材料、書類その他の物件を検査させることができる。ただし、住居に立ち入る場合においては、あらかじめ、その居住者の承諾を得なければならない。

2 前項の規定により立入検査をする職員は、その身分を示す証明書を携帯し、関係者に提示しなければならない。

3 第一項の規定による立入検査の権限は、犯罪捜査のために認められたものと解釈してはならない。

(特定既存耐震不適格建築物の所有者の努力)

第十四条 次に掲げる建築物であって既存耐震不適格建築物であるもの（要安全確認計画記載建築物であるものを除く。以下「特定既存耐震不適格建築物」という。）の所有者は、当該特定既存耐震不適格建築物について耐震診断を行い、その結果、地震に対する安全性の向上を図る必要があると認められるときは、当該特定既存耐震不適格建築物について耐震改修を行うよう努めなければならない。

- 一 学校、体育館、病院、劇場、観覧場、集会場、展示場、百貨店、事務所、老人ホームその他多数の者が利用する建築物で政令で定めるものであって政令で定める規模以上のもの
- 二 火薬類、石油類その他政令で定める危険物であって政令で定める数量以上のものの貯蔵場又は処理場の用途に供する建築物
- 三 その敷地が第五条第三項第二号若しくは第三号の規定により都道府県耐震改修促進計画に記載された道路又は第六条第三項の規定により市町村耐震改修促進計画に記載された道路に接する通行障害建築物

(特定既存耐震不適格建築物に係る指導及び助言並びに指示等)

第十五条 所管行政庁は、特定既存耐震不適格建築物の耐震診断及び耐震改修の適確な実施を確保するため必要があると認めるときは、特定既存耐震不適格建築物の所有者に対し、技術指針事項を勘案して、特定既存耐震不適格建築物の耐震診断及び耐震改修について必要な指導及び助言をすることができる。

2 所管行政庁は、次に掲げる特定既存耐震不適格建築物（第一号から第三号までに掲げる特定既存耐震不適格建築物にあつては、地震に対する安全性の向上を図ることが特に必要なものとして政令で定めるものであって政令で定める規模以上のものに限る。）について必要な耐震診断又は耐震改修が行われていないと認めるときは、特定既存耐震不適格建築物の所有者に対し、技術指針事項を勘案して、必要な指示をすることができる。

- 一 病院、劇場、観覧場、集会場、展示場、百貨店その他不特定かつ多数の者が利用する特定既存耐震不適格建築物
- 二 小学校、老人ホームその他地震の際の避難確保上特に配慮を要する者が主として利用する特定既存耐震不適格建築物
- 三 前条第二号に掲げる建築物である特定既存耐震不適格建築物
- 四 前条第三号に掲げる建築物である特定既存耐震不適格建築物

3 所管行政庁は、前項の規定による指示を受けた特定既存耐震不適格建築物の所有者が、正当な理由がなく、その指示に従わなかったときは、その旨を公表することができる。

4 所管行政庁は、前二項の規定の施行に必要な限度において、政令で定めるところにより、特定既存耐震不適格建築物の所有者に対し、特定既存耐震不適格建築物の地震に対する安全性に係る事項に関し報告させ、又はその職員に、特定既存耐震不適格建築物、特定既存耐震不適格建築物の敷地若しくは特定既存耐震不適格建築物の工事現場に立ち入り、特定既存耐震不適格建築物、特定既存耐震不適格建築物の敷地、建築設備、建築材料、書類その他の物件を検査させることができる。

5 第十三条第一項ただし書、第二項及び第三項の規定は、前項の規定による立入検査について準用する。

(一定の既存耐震不適格建築物の所有者の努力等)

第十六条 要安全確認計画記載建築物及び特定既存耐震不適格建築物以外の既存耐震不適格建築物の所有者は、当該既存耐震不適格建築物について耐震診断を行い、必要に応じ、当該既存耐震不適格建築物について耐震改修を行うよう努めなければならない。

2 所管行政庁は、前項の既存耐震不適格建築物の耐震診断及び耐震改修の適確な実施を確保するため必要があると認めるときは、当該既存耐震不適格建築物の所有者に対し、技術指針事項を勘案して、当該既存耐震不適格建築物の耐震診断及び耐震改修について必要な指導及び助言をすることができる。

#### 第四章 建築物の耐震改修の計画の認定

(計画の認定)

第十七条 建築物の耐震改修をしようとする者は、国土交通省令で定めるところにより、建築物の耐震改修の計画を作成し、所管行政庁の認定を申請することができる。

2 前項の計画には、次に掲げる事項を記載しなければならない。

- 一 建築物の位置
- 二 建築物の階数、延べ面積、構造方法及び用途
- 三 建築物の耐震改修の事業の内容
- 四 建築物の耐震改修の事業に関する資金計画
- 五 その他国土交通省令で定める事項

3 所管行政庁は、第一項の申請があった場合において、建築物の耐震改修の計画が次に掲げる基準に適合すると認めるときは、その旨の認定（以下この章において「計画の認定」という。）をすることができる。

- 一 建築物の耐震改修の事業の内容が耐震関係規定又は地震に対する安全上これに準ずるものとして国土交通大臣が定める基準に適合していること。
- 二 前項第四号の資金計画が建築物の耐震改修の事業を確実に遂行するため適切なものであること。
- 三 第一項の申請に係る建築物、建築物の敷地又は建築物若しくはその敷地の部分が耐震関係規定及び耐震関係規定以外の建築基準法又はこれに基づく命令若しくは条例の規定に適合せず、かつ、同法第三条第二項の規定の適用を受けているものである場合において、当該建築物又は建築物の部分の増築、改築、大規模の修繕（同法第二条第十四号に規定する大規模の修繕をいう。）又は大規模の模様替（同法第十五号に規定する大規模の模様替をいう。）をしようとするものであり、かつ、当該工事後も、引き続き、当該建築物、建築物の敷地又は建築物若しくはその敷地の部分が耐震関係規定以外の同法又はこれに基づく命令若しくは条例の規定に適合しないこととなるものであるときは、前二号に掲げる基準のほか、次に掲げる基準に適合していること。
  - イ 当該工事が地震に対する安全性の向上を図るため必要と認められるものであり、かつ、当該工事後も、引き続き、当該建築物、建築物の敷地又は建築物若しくはその敷地の部分が耐震関係規定以外の建築基準法又はこれに基づく命令若しくは条例の規定に適合しないこととなることがやむを得ないと認められるものであること。
  - ロ 工事の計画（二以上の工事に分けて耐震改修の工事を行う場合にあつては、それぞれの工事の計画。第五号ロ及び第六号ロにおいて同じ。）に係る建築物及び建築物の敷地について、交通上の

支障の度、安全上、防火上及び避難上の危険の度並びに衛生上及び市街地の環境の保全上の有害の度が高くなるものではないものであること。

四 第一項の申請に係る建築物が既存耐震不適格建築物である耐火建築物（建築基準法第二条第九号の二に規定する耐火建築物をいう。）である場合において、当該建築物について柱若しくは壁を設け、又は柱若しくははりの模様替をすることにより当該建築物が同法第二十七条第二項の規定に適合しないこととなるものであるときは、第一号及び第二号に掲げる基準のほか、次に掲げる基準に適合していること。

イ 当該工事が地震に対する安全性の向上を図るため必要と認められるものであり、かつ、当該工事により、当該建築物が建築基準法第二十七条第二項の規定に適合しないこととなることがやむを得ないと認められるものであること。

ロ 次に掲げる基準に適合し、防火上及び避難上支障がないと認められるものであること。

（１） 工事の計画に係る柱、壁又ははりの構造が国土交通省令で定める防火上の基準に適合していること。

（２） 工事の計画に係る柱、壁又ははりに係る火災が発生した場合の通報の方法が国土交通省令で定める防火上の基準に適合していること。

五 第一項の申請に係る建築物が既存耐震不適格建築物である場合において、当該建築物について増築をすることにより当該建築物が建築物の容積率（延べ面積の敷地面積に対する割合をいう。）に係る建築基準法又はこれに基づく命令若しくは条例の規定（イ及び第八項において「容積率関係規定」という。）に適合しないこととなるものであるときは、第一号及び第二号に掲げる基準のほか、次に掲げる基準に適合していること。

イ 当該工事が地震に対する安全性の向上を図るため必要と認められるものであり、かつ、当該工事により、当該建築物が容積率関係規定に適合しないこととなることがやむを得ないと認められるものであること。

ロ 工事の計画に係る建築物について、交通上、安全上、防火上及び衛生上支障がないと認められるものであること。

六 第一項の申請に係る建築物が既存耐震不適格建築物である場合において、当該建築物について増築をすることにより当該建築物が建築物の建蔽率（建築面積の敷地面積に対する割合をいう。）に係る建築基準法又はこれに基づく命令若しくは条例の規定（イ及び第九項において「建蔽率関係規定」という。）に適合しないこととなるものであるときは、第一号及び第二号に掲げる基準のほか、次に掲げる基準に適合していること。

イ 当該工事が地震に対する安全性の向上を図るため必要と認められるものであり、かつ、当該工事により、当該建築物が建蔽率関係規定に適合しないこととなることがやむを得ないと認められるものであること。

ロ 工事の計画に係る建築物について、交通上、安全上、防火上及び衛生上支障がないと認められるものであること。

4 第一項の申請に係る建築物の耐震改修の計画が建築基準法第六条第一項の規定による確認又は同法第十八条第二項の規定による通知を要するものである場合において、計画の認定をしようとするときは、所管行政庁は、あらかじめ、建築主事の同意を得なければならない。

5 建築基準法第九十三条の規定は所管行政庁が同法第六条第一項の規定による確認又は同法第十八条第二項の規定による通知を要する建築物の耐震改修の計画について計画の認定をしようとする場

合について、同法第九十三条の二の規定は所管行政庁が同法第六条第一項の規定による確認を要する建築物の耐震改修の計画について計画の認定をしようとする場合について準用する。

6 所管行政庁が計画の認定をしたときは、次に掲げる建築物、建築物の敷地又は建築物若しくはその敷地の部分（以下この項において「建築物等」という。）については、建築基準法第三条第三項第三号及び第四号の規定にかかわらず、同条第二項の規定を適用する。

一 耐震関係規定に適合せず、かつ、建築基準法第三条第二項の規定の適用を受けている建築物等であつて、第三項第一号の国土交通大臣が定める基準に適合しているものとして計画の認定を受けたもの

二 計画の認定に係る第三項第三号の建築物等

7 所管行政庁が計画の認定をしたときは、計画の認定に係る第三項第四号の建築物については、建築基準法第二十七条第二項の規定は、適用しない。

8 所管行政庁が計画の認定をしたときは、計画の認定に係る第三項第五号の建築物については、容積率関係規定は、適用しない。

9 所管行政庁が計画の認定をしたときは、計画の認定に係る第三項第六号の建築物については、建蔽率関係規定は、適用しない。

10 第一項の申請に係る建築物の耐震改修の計画が建築基準法第六条第一項の規定による確認又は同法第十八条第二項の規定による通知を要するものである場合において、所管行政庁が計画の認定をしたときは、同法第六条第一項又は第十八条第三項の規定による確認済証の交付があつたものとみなす。この場合において、所管行政庁は、その旨を建築主事に通知するものとする。

（計画の変更）

第十八条 計画の認定を受けた者（第二十八条第一項及び第三項を除き、以下「認定事業者」という。）

は、当該計画の認定を受けた計画の変更（国土交通省令で定める軽微な変更を除く。）をしようとするときは、所管行政庁の認定を受けなければならない。

2 前条の規定は、前項の場合について準用する。

（計画認定建築物に係る報告の徴収）

第十九条 所管行政庁は、認定事業者に対し、計画の認定を受けた計画（前条第一項の規定による変更の認定があつたときは、その変更後のもの。次条において同じ。）に係る建築物（以下「計画認定建築物」という。）の耐震改修の状況について報告を求めることができる。

（改善命令）

第二十条 所管行政庁は、認定事業者が計画の認定を受けた計画に従つて計画認定建築物の耐震改修を行っていないと認めるときは、当該認定事業者に対し、相当の期限を定めて、その改善に必要な措置をとるべきことを命ずることができる。

（計画の認定の取消し）

第二十一条 所管行政庁は、認定事業者が前条の規定による処分に違反したときは、計画の認定を取り消すことができる。



## 第五章 建築物の地震に対する安全性に係る認定等

(建築物の地震に対する安全性に係る認定)

第二十二條 建築物の所有者は、国土交通省令で定めるところにより、所管行政庁に対し、当該建築物について地震に対する安全性に係る基準に適合している旨の認定を申請することができる。

2 所管行政庁は、前項の申請があった場合において、当該申請に係る建築物が耐震関係規定又は地震に対する安全上これに準ずるものとして国土交通大臣が定める基準に適合していると認めるときは、その旨の認定をすることができる。

3 前項の認定を受けた者は、同項の認定を受けた建築物（以下「基準適合認定建築物」という。）、その敷地又はその利用に関する広告その他の国土交通省令で定めるもの（次項において「広告等」という。）に、国土交通省令で定めるところにより、当該基準適合認定建築物が前項の認定を受けている旨の表示を付することができる。

4 何人も、前項の規定による場合を除くほか、建築物、その敷地又はその利用に関する広告等に、同項の表示又はこれと紛らわしい表示を付してはならない。

(基準適合認定建築物に係る認定の取消し)

第二十三條 所管行政庁は、基準適合認定建築物が前条第二項の基準に適合しなくなつたと認めるときは、同項の認定を取り消すことができる。

(基準適合認定建築物に係る報告、検査等)

第二十四條 所管行政庁は、前条の規定の施行に必要な限度において、政令で定めるところにより、第二十二條第二項の認定を受けた者に対し、基準適合認定建築物の地震に対する安全性に係る事項に関し報告させ、又はその職員に、基準適合認定建築物、基準適合認定建築物の敷地若しくは基準適合認定建築物の工事現場に立ち入り、基準適合認定建築物、基準適合認定建築物の敷地、建築設備、建築材料、書類その他の物件を検査させることができる。

2 第十三條第一項ただし書、第二項及び第三項の規定は、前項の規定による立入検査について準用する。

## 第六章 区分所有建築物の耐震改修の必要性に係る認定等

(区分所有建築物の耐震改修の必要性に係る認定)

第二十五條 耐震診断が行われた区分所有建築物（二以上の区分所有者（建物の区分所有等に関する法律（昭和三十七年法律第六十九号）第二条第二項に規定する区分所有者をいう。以下同じ。）が存する建築物をいう。以下同じ。）の管理者等（同法第二十五條第一項の規定により選任された管理者（管理者がないときは、同法第三十四條の規定による集会において指定された区分所有者）又は同法第四十九條第一項の規定により置かれた理事をいう。）は、国土交通省令で定めるところにより、所管行政庁に対し、当該区分所有建築物について耐震改修を行う必要がある旨の認定を申請することができる。

2 所管行政庁は、前項の申請があった場合において、当該申請に係る区分所有建築物が地震に対する安全上耐震関係規定に準ずるものとして国土交通大臣が定める基準に適合していないと認めるときは、その旨の認定をすることができる。

- 3 前項の認定を受けた区分所有建築物（以下「要耐震改修認定建築物」という。）の耐震改修が建物の区分所有等に関する法律第十七条第一項に規定する共用部分の変更に該当する場合における同項の規定の適用については、同項中「区分所有者及び議決権の各四分の三以上の多数による集会の決議」とあるのは「集会の決議」とし、同項ただし書の規定は、適用しない。

（要耐震改修認定建築物の区分所有者の耐震改修の努力）

第二十六条 要耐震改修認定建築物の区分所有者は、当該要耐震改修認定建築物について耐震改修を行うよう努めなければならない。

（要耐震改修認定建築物の耐震改修に係る指導及び助言並びに指示等）

第二十七条 所管行政庁は、要耐震改修認定建築物の区分所有者に対し、技術指針事項を勘案して、要耐震改修認定建築物の耐震改修について必要な指導及び助言をすることができる。

- 2 所管行政庁は、要耐震改修認定建築物について必要な耐震改修が行われていないと認めるときは、要耐震改修認定建築物の区分所有者に対し、技術指針事項を勘案して、必要な指示をすることができる。
- 3 所管行政庁は、前項の規定による指示を受けた要耐震改修認定建築物の区分所有者が、正当な理由がなく、その指示に従わなかったときは、その旨を公表することができる。
- 4 所管行政庁は、前二項の規定の施行に必要な限度において、政令で定めるところにより、要耐震改修認定建築物の区分所有者に対し、要耐震改修認定建築物の地震に対する安全性に係る事項に関し報告させ、又はその職員に、要耐震改修認定建築物、要耐震改修認定建築物の敷地若しくは要耐震改修認定建築物の工事現場に立ち入り、要耐震改修認定建築物、要耐震改修認定建築物の敷地、建築設備、建築材料、書類その他の物件を検査させることができる。
- 5 第十三条第一項ただし書、第二項及び第三項の規定は、前項の規定による立入検査について準用する。

## 第七章 建築物の耐震改修に係る特例

（特定優良賃貸住宅の入居者の資格に係る認定の基準の特例）

第二十八条 第五条第三項第四号の規定により都道府県耐震改修促進計画に特定優良賃貸住宅の特定入居者に対する賃貸に関する事項を記載した都道府県の区域内において、特定優良賃貸住宅法第五条第一項に規定する認定事業者は、特定優良賃貸住宅の全部又は一部について特定優良賃貸住宅法第三条第四号に規定する資格を有する入居者を国土交通省令で定める期間以上確保することができないときは、特定優良賃貸住宅法の規定にかかわらず、都道府県知事（市の区域内にあっては、当該市の長。第三項において同じ。）の承認を受けて、その全部又は一部を特定入居者に賃貸することができる。

- 2 前項の規定により特定優良賃貸住宅の全部又は一部を賃貸する場合においては、当該賃貸借を、借地借家法（平成三年法律第九十号）第三十八条第一項の規定による建物の賃貸借（国土交通省令で定める期間を上回らない期間を定めたものに限る。）としなければならない。
- 3 特定優良賃貸住宅法第五条第一項に規定する認定事業者が第一項の規定による都道府県知事の承認を受けた場合における特定優良賃貸住宅法第十一条第一項の規定の適用については、同項中「処分」

とあるのは、「処分又は建築物の耐震改修の促進に関する法律（平成七年法律第百二十三号）第二十八条第二項の規定」とする。

（機構の業務の特例）

第二十九条 第五条第三項第五号の規定により都道府県耐震改修促進計画に機構による建築物の耐震診断及び耐震改修の実施に関する事項を記載した都道府県の区域内において、機構は、独立行政法人都市再生機構法（平成十五年法律第百号）第十一条に規定する業務のほか、委託に基づき、政令で定める建築物（同条第三項第二号の住宅又は同項第四号の施設であるものに限る。）の耐震診断及び耐震改修の業務を行うことができる。

（公社の業務の特例）

第三十条 第五条第三項第五号の規定により都道府県耐震改修促進計画に公社による建築物の耐震診断及び耐震改修の実施に関する事項を記載した都道府県の区域内において、公社は、地方住宅供給公社法（昭和四十年法律第百二十四号）第二十一条に規定する業務のほか、委託により、住宅の耐震診断及び耐震改修並びに市街地において自ら又は委託により行った住宅の建設と一体として建設した商店、事務所等の用に供する建築物及び集団住宅の存する団地の居住者の利便に供する建築物の耐震診断及び耐震改修の業務を行うことができる。

2 前項の規定により公社の業務が行われる場合には、地方住宅供給公社法第四十九条第三号中「第二十一条に規定する業務」とあるのは、「第二十一条に規定する業務及び建築物の耐震改修の促進に関する法律（平成七年法律第百二十三号）第三十条第一項に規定する業務」とする。

（独立行政法人住宅金融支援機構の資金の貸付けについての配慮）

第三十一条 独立行政法人住宅金融支援機構は、法令及びその事業計画の範囲内において、計画認定建築物である住宅の耐震改修が円滑に行われるよう、必要な資金の貸付けについて配慮するものとする。

## 第八章 耐震改修支援センター

（耐震改修支援センター）

第三十二条 国土交通大臣は、建築物の耐震診断及び耐震改修の実施を支援することを目的とする一般社団法人又は一般財団法人その他営利を目的としない法人であつて、第三十四条に規定する業務（以下「支援業務」という。）に関し次に掲げる基準に適合すると認められるものを、その申請により、耐震改修支援センター（以下「センター」という。）として指定することができる。

- 一 職員、支援業務の実施の方法その他の事項についての支援業務の実施に関する計画が、支援業務の適確な実施のために適切なものであること。
- 二 前号の支援業務の実施に関する計画を適確に実施するに足る経理的及び技術的な基礎を有するものであること。
- 三 役員又は職員の構成が、支援業務の公正な実施に支障を及ぼすおそれがないものであること。
- 四 支援業務以外の業務を行っている場合には、その業務を行うことによって支援業務の公正な実施に支障を及ぼすおそれがないものであること。
- 五 前各号に定めるもののほか、支援業務を公正かつ適確に行うことができるものであること。

(指定の公示等)

第三十三条 国土交通大臣は、前条の規定による指定（以下単に「指定」という。）をしたときは、センターの名称及び住所並びに支援業務を行う事務所の所在地を公示しなければならない。

- 2 センターは、その名称若しくは住所又は支援業務を行う事務所の所在地を変更しようとするときは、変更しようとする日の二週間前までに、その旨を国土交通大臣に届け出なければならない。
- 3 国土交通大臣は、前項の規定による届出があったときは、その旨を公示しなければならない。

(業務)

第三十四条 センターは、次に掲げる業務を行うものとする。

- 一 認定事業者が行う計画認定建築物である要安全確認計画記載建築物及び特定既存耐震不適格建築物の耐震改修に必要な資金の貸付けを行った国土交通省令で定める金融機関の要請に基づき、当該貸付けに係る債務の保証をすること。
- 二 建築物の耐震診断及び耐震改修に関する情報及び資料の収集、整理及び提供を行うこと。
- 三 建築物の耐震診断及び耐震改修に関する調査及び研究を行うこと。
- 四 前三号に掲げる業務に附帯する業務を行うこと。

(業務の委託)

第三十五条 センターは、国土交通大臣の認可を受けて、前条第一号に掲げる業務（以下「債務保証業務」という。）のうち債務の保証の決定以外の業務の全部又は一部を金融機関その他の者に委託することができる。

- 2 金融機関は、他の法律の規定にかかわらず、前項の規定による委託を受け、当該業務を行うことができる。

(債務保証業務規程)

第三十六条 センターは、債務保証業務に関する規程（以下「債務保証業務規程」という。）を定め、国土交通大臣の認可を受けなければならない。これを変更しようとするときも、同様とする。

- 2 債務保証業務規程で定めるべき事項は、国土交通省令で定める。
- 3 国土交通大臣は、第一項の認可をした債務保証業務規程が債務保証業務の公正かつ適確な実施上不適当となったと認めるときは、その債務保証業務規程を変更すべきことを命ずることができる。

(事業計画等)

第三十七条 センターは、毎事業年度、国土交通省令で定めるところにより、支援業務に係る事業計画及び収支予算を作成し、当該事業年度の開始前に（指定を受けた日の属する事業年度にあつては、その指定を受けた後遅滞なく）、国土交通大臣の認可を受けなければならない。これを変更しようとするときも、同様とする。

- 2 センターは、毎事業年度、国土交通省令で定めるところにより、支援業務に係る事業報告書及び収支決算書を作成し、当該事業年度経過後三月以内に、国土交通大臣に提出しなければならない。

(区分経理)

第三十八条 センターは、国土交通省令で定めるところにより、次に掲げる業務ごとに経理を区分して

整理しなければならない。

- 一 債務保証業務及びこれに附帯する業務
- 二 第三十四条第二号及び第三号に掲げる業務並びにこれらに附帯する業務

(帳簿の備付け等)

第三十九条 センターは、国土交通省令で定めるところにより、支援業務に関する事項で国土交通省令で定めるものを記載した帳簿を備え付け、これを保存しなければならない。

- 2 前項に定めるもののほか、センターは、国土交通省令で定めるところにより、支援業務に関する書類で国土交通省令で定めるものを保存しなければならない。

(監督命令)

第四十条 国土交通大臣は、支援業務の公正かつ適確な実施を確保するため必要があると認めるときは、センターに対し、支援業務に関し監督上必要な命令をすることができる。

(センターに係る報告、検査等)

第四十一条 国土交通大臣は、支援業務の公正かつ適確な実施を確保するため必要があると認めるときは、センターに対し支援業務若しくは資産の状況に関し必要な報告を求め、又はその職員に、センターの事務所に立ち入り、支援業務の状況若しくは帳簿、書類その他の物件を検査させ、若しくは関係者に質問させることができる。

- 2 前項の規定により立入検査をする職員は、その身分を示す証明書を携帯し、関係者に提示しなければならない。
- 3 第一項の規定による立入検査の権限は、犯罪捜査のために認められたものと解釈してはならない。

(指定の取消し等)

第四十二条 国土交通大臣は、センターが次の各号のいずれかに該当するときは、その指定を取り消すことができる。

- 一 第三十三条第二項又は第三十七条から第三十九条までの規定のいずれかに違反したとき。
- 二 第三十六条第一項の認可を受けた債務保証業務規程によらないで債務保証業務を行ったとき。
- 三 第三十六条第三項又は第四十条の規定による命令に違反したとき。
- 四 第三十二条各号に掲げる基準に適合していないと認めるとき。
- 五 センター又はその役員が、支援業務に関し著しく不適当な行為をしたとき。
- 六 不正な手段により指定を受けたとき。

- 2 国土交通大臣は、前項の規定により指定を取り消したときは、その旨を公示しなければならない。

## 第九章 罰則

第四十三条 第八条第一項の規定による命令に違反した者は、百万円以下の罰金に処する。

第四十四条 第十三条第一項、第十五条第四項又は第二十七条第四項の規定による報告をせず、若しくは虚偽の報告をし、又はこれらの規定による検査を拒み、妨げ、若しくは忌避した者は、五十万円以

下の罰金に処する。

第四十五条 次の各号のいずれかに該当する者は、三十万円以下の罰金に処する。

- 一 第十九条、第二十四条第一項又は第四十一条第一項の規定による報告をせず、又は虚偽の報告をした者
- 二 第二十二条第四項の規定に違反して、表示を付した者
- 三 第二十四条第一項又は第四十一条第一項の規定による検査を拒み、妨げ、又は忌避した者
- 四 第三十九条第一項の規定に違反して、帳簿を備え付けず、帳簿に記載せず、若しくは帳簿に虚偽の記載をし、又は帳簿を保存しなかった者
- 五 第三十九条第二項の規定に違反した者
- 六 第四十一条第一項の規定による質問に対して答弁せず、又は虚偽の答弁をした者

第四十六条 法人の代表者又は法人若しくは人の代理人、使用人その他の従業者が、その法人又は人の業務に関し、前三条の違反行為をしたときは、行為者を罰するほか、その法人又は人に対しても各本条の刑を科する。

## 附 則

(施行期日)

第一条 この法律は、公布の日から起算して三月を超えない範囲内において政令で定める日から施行する。

(機構の業務の特例に係る委託契約を締結する期限)

第二条 第二十九条の規定により機構が委託に基づき行う業務は、当該委託に係る契約が平成二十七年十二月三十一日までに締結される場合に限り行うことができる。

(要緊急安全確認大規模建築物の所有者の義務等)

第三条 次に掲げる既存耐震不適格建築物であつて、その地震に対する安全性を緊急に確かめる必要がある大規模なものとして政令で定めるもの（要安全確認計画記載建築物であつて当該要安全確認計画記載建築物に係る第七条各号に定める期限が平成二十七年十二月三十日以前であるものを除く。以下この条において「要緊急安全確認大規模建築物」という。）の所有者は、当該要緊急安全確認大規模建築物について、国土交通省令で定めるところにより、耐震診断を行い、その結果を同月三十一日までに所管行政庁に報告しなければならない。

- 一 病院、劇場、観覧場、集会場、展示場、百貨店その他不特定かつ多数の者が利用する既存耐震不適格建築物
  - 二 小学校、老人ホームその他地震の際の避難確保上特に配慮を要する者が主として利用する既存耐震不適格建築物
  - 三 第十四条第二号に掲げる建築物である既存耐震不適格建築物
- 2 第七条から第十三条までの規定は要安全確認計画記載建築物である要緊急安全確認大規模建築物であるものについて、第十四条及び第十五条の規定は要緊急安全確認大規模建築物については、適用

しない。

- 3 第八条、第九条及び第十一条から第十三条までの規定は、要緊急安全確認大規模建築物について準用する。この場合において、第八条第一項中「前条」とあり、並びに第九条及び第十三条第一項中「第七条」とあるのは「附則第三条第一項」と、第九条中「前条第三項」とあるのは「同条第三項において準用する前条第三項」と、第十三条第一項中「第八条第一項」とあるのは「附則第三条第三項において準用する第八条第一項」と読み替えるものとする。
- 4 前項において準用する第八条第一項の規定による命令に違反した者は、百万円以下の罰金に処する。
- 5 第三項において準用する第十三条第一項の規定による報告をせず、若しくは虚偽の報告をし、又は同項の規定による検査を拒み、妨げ、若しくは忌避した者は、五十万円以下の罰金に処する。
- 6 法人の代表者又は法人若しくは人の代理人、使用人その他の従業者が、その法人又は人の業務に関し、前二項の違反行為をしたときは、行為者を罰するほか、その法人又は人に対しても当該各項の刑を科する。

附 則 （平成八年三月三十一日法律第二一号） 抄

（施行期日）

- 1 この法律は、平成八年四月一日から施行する。

附 則 （平成九年三月三十一日法律第二六号） 抄

（施行期日）

- 1 この法律は、平成九年四月一日から施行する。

（経過措置）

- 2 住宅金融公庫の貸付金の利率及び償還期間に関しては、第一条の規定による改正後の住宅金融公庫法第二十一条第一項の表一の項及び四の項から六の項まで、第三条の規定による改正後の北海道防寒住宅建設等促進法第八条第二項の表一の項並びに第八条の二第二項の表二の項及び三の項並びに第四条の規定による改正後の建築物の耐震改修の促進に関する法律第十条の規定は、住宅金融公庫が平成九年四月一日以後に資金の貸付けの申込みを受理したものから適用するものとし、住宅金融公庫が同日前に資金の貸付けの申込みを受理したものについては、なお従前の例による。
- 4 この法律の施行前にした行為に対する罰則の適用については、なお従前の例による。

附 則 （平成一一年一二月二二日法律第一六〇号） 抄

（施行期日）

第一条 この法律（第二条及び第三条を除く。）は、平成十三年一月六日から施行する。ただし、次の各号に掲げる規定は、当該各号に定める日から施行する。

- 一 第九百九十五条（核原料物質、核燃料物質及び原子炉の規制に関する法律の一部を改正する法律附則の改正規定に係る部分に限る。）、第千三百五条、第千三百六条、第千三百二十四条第二項、第千三百二十六条第二項及び第千三百四十四条の規定 公布の日

附 則 （平成一七年七月六日法律第八二号） 抄

（施行期日）

第一条 この法律は、平成十九年四月一日から施行する。

附 則 （平成一七年十一月七日法律第一二〇号） 抄

（施行期日）

第一条 この法律は、公布の日から起算して三月を超えない範囲内において政令で定める日から施行する。

（処分、手続等に関する経過措置）

第二条 この法律による改正前の建築物の耐震改修の促進に関する法律（次項において「旧法」という。）の規定によってした処分、手続その他の行為であって、この法律による改正後の建築物の耐震改修の促進に関する法律（以下「新法」という。）の規定に相当の規定があるものは、これらの規定によってした処分、手続その他の行為とみなす。

2 新法第八条及び第九条の規定は、この法律の施行後に新法第八条第一項又は第九条第一項の規定により申請があった認定の手続について適用し、この法律の施行前に旧法第五条第一項又は第六条第一項の規定により申請があった認定の手続については、なお従前の例による。

（罰則に関する経過措置）

第三条 この法律の施行前にした行為に対する罰則の適用については、なお従前の例による。

（政令への委任）

第四条 前二条に定めるもののほか、この法律の施行に関して必要な経過措置は、政令で定める。

（検討）

第五条 政府は、この法律の施行後五年を経過した場合において、新法の施行の状況について検討を加え、必要があると認めるときは、その結果に基づいて所要の措置を講ずるものとする。

附 則 （平成一八年六月二日法律第五〇号） 抄

この法律は、一般社団・財団法人法の施行の日から施行する。

附 則 （平成二三年六月二四日法律第七四号） 抄

（施行期日）

第一条 この法律は、公布の日から起算して二十日を経過した日から施行する。

附 則 （平成二三年八月三〇日法律第一〇五号） 抄



(施行期日)

第一条 この法律は、公布の日から施行する。

(罰則に関する経過措置)

第八十一条 この法律(附則第一条各号に掲げる規定にあつては、当該規定。以下この条において同じ。)の施行前にした行為及びこの附則の規定によりなお従前の例によることとされる場合におけるこの法律の施行後にした行為に対する罰則の適用については、なお従前の例による。

(政令への委任)

第八十二条 この附則に規定するもののほか、この法律の施行に関し必要な経過措置(罰則に関する経過措置を含む。)は、政令で定める。

附 則 (平成二五年五月二九日法律第二〇号) 抄

(施行期日)

第一条 この法律は、公布の日から起算して六月を超えない範囲内において政令で定める日から施行する。

(処分、手続等に関する経過措置)

第二条 この法律による改正前の建築物の耐震改修の促進に関する法律の規定によってした処分、手続その他の行為であつて、この法律による改正後の建築物の耐震改修の促進に関する法律(附則第四条において「新法」という。)の規定に相当の規定があるものは、これらの規定によってした処分、手続その他の行為とみなす。

(政令への委任)

第三条 前条に定めるもののほか、この法律の施行に関して必要な経過措置は、政令で定める。

(検討)

第四条 政府は、この法律の施行後五年を経過した場合において、新法の施行の状況について検討を加え、必要があると認めるときは、その結果に基づいて所要の措置を講ずるものとする。

附 則 (平成二六年六月四日法律第五四号) 抄

(施行期日)

第一条 この法律は、公布の日から起算して一年を超えない範囲内において政令で定める日から施行する。

附 則 (平成三〇年六月二七日法律第六七号) 抄

(施行期日)

第一条 この法律は、公布の日から起算して一年を超えない範囲内において政令で定める日から施行する。ただし、次の各号に掲げる規定は、当該各号に定める日から施行する。

一 附則第四条の規定 公布の日

二 第一条の規定並びに次条並びに附則第三条、第九条及び第十五条（高齢者、障害者等の移動等の円滑化の促進に関する法律（平成十八年法律第九十一号）第二十四条の改正規定に限る。）の規定 公布の日から起算して三月を超えない範囲内において政令で定める日

(経過措置)

第二条 第一条の規定の施行の際現に存する同条の規定による改正前の建築基準法（次項において「旧法」という。）第四十二条第一項第三号に掲げる道に該当するものは、第一条の規定による改正後の建築基準法（次項において「新法」という。）第四十二条第一項第三号に掲げる道に該当するものとみなす。

2 第一条の規定の施行の際現に存する旧法第四十二条第二項に規定する道に該当するものは、新法第四十二条第二項に規定する道に該当するものとみなす。

(罰則に関する経過措置)

第三条 この法律（附則第一条第二号に掲げる規定については、当該規定）の施行前にした行為に対する罰則の適用については、なお従前の例による。

(政令への委任)

第四条 前二条に定めるもののほか、この法律の施行に関し必要な経過措置（罰則に関する経過措置を含む。）は、政令で定める。

(検討)

第五条 政府は、この法律の施行後五年を経過した場合において、この法律による改正後の建築基準法の施行の状況について検討を加え、必要があると認めるときは、その結果に基づいて必要な措置を講ずるものとする。

(建築物の耐震改修の促進に関する法律の一部改正)

第十条 建築物の耐震改修の促進に関する法律（平成七年法律第二百二十三号）の一部を次のように改正する。

第十七条第三項第四号中「、第六十一条又は第六十二条第一項」を削り、同項第六号中「の建ぺい率」を「の建蔽率」に、「建ぺい率関係規定」を「建蔽率関係規定」に改め、同号イ中「建ぺい率関係規定」を「建蔽率関係規定」に改め、同条第七項中「、第六十一条又は第六十二条第一項」を削り、同条第九項中「建ぺい率関係規定」を「建蔽率関係規定」に改める。

## 5-2 建築物の耐震改修の促進に関する法律施行令（平成七年十二月二十二日政令第四百二十九号）

最終改正：平成三十年十一月三十日政令第三百二十三号

内閣は、建築物の耐震改修の促進に関する法律（平成七年法律第百二十三号）第二条、第四条第一項から第三項まで及び第十条の規定に基づき、この政令を制定する。

（都道府県知事が所管行政庁となる建築物）

第一条 建築物の耐震改修の促進に関する法律（以下「法」という。）第二条第三項ただし書の政令で定める建築物のうち建築基準法（昭和二十五年法律第二百一号）第九十七条の二第一項の規定により建築主事を置く市町村の区域内のものは、同法第六条第一項第四号に掲げる建築物（その新築、改築、増築、移転又は用途の変更に関して、法律並びにこれに基づく命令及び条例の規定により都道府県知事の許可を必要とするものを除く。）以外の建築物とする。

2 法第二条第三項ただし書の政令で定める建築物のうち建築基準法第九十七条の三第一項の規定により建築主事を置く特別区の区域内のものは、次に掲げる建築物（第二号に掲げる建築物にあっては、地方自治法（昭和二十二年法律第六十七号）第二百五十二条の十七の二第一項の規定により同号に規定する処分に関する事務を特別区が処理することとされた場合における当該建築物を除く。）とする。

一 延べ面積（建築基準法施行令（昭和二十五年政令第三百三十八号）第二条第一項第四号に規定する延べ面積をいう。）が一万平方メートルを超える建築物

二 その新築、改築、増築、移転又は用途の変更に関して、建築基準法第五十一条（同法第八十七条第二項及び第三項において準用する場合を含む。）（市町村都市計画審議会が置かれている特別区にあっては、卸売市場、と畜場及び産業廃棄物処理施設に係る部分に限る。）並びに同法以外の法律並びにこれに基づく命令及び条例の規定により都知事の許可を必要とする建築物

（都道府県耐震改修促進計画に記載することができる公益上必要な建築物）

第二条 法第五条第三項第一号の政令で定める公益上必要な建築物は、次に掲げる施設である建築物とする。

一 診療所

二 電気通信事業法（昭和五十九年法律第八十六号）第二条第四号に規定する電気通信事業の用に供する施設

三 電気事業法（昭和三十九年法律第七十号）第二条第一項第十六号に規定する電気事業の用に供する施設

四 ガス事業法（昭和二十九年法律第五十一号）第二条第十一項に規定するガス事業の用に供する施設

五 液化石油ガスの保安の確保及び取引の適正化に関する法律（昭和四十二年法律第四百十九号）第二条第三項に規定する液化石油ガス販売事業の用に供する施設

六 水道法（昭和三十二年法律第七十七号）第三条第二項に規定する水道事業又は同条第四項に規定する水道用水供給事業の用に供する施設

七 下水道法（昭和三十三年法律第七十九号）第二条第三号に規定する公共下水道又は同条第四号に規定する流域下水道の用に供する施設

- 八 熱供給事業法（昭和四十七年法律第八十八号）第二条第二項に規定する熱供給事業の用に供する施設
- 九 火葬場
- 十 汚物処理場
- 十一 廃棄物の処理及び清掃に関する法律施行令（昭和四十六年政令第三百号。次号において「廃棄物処理法施行令」という。）第五条第一項に規定するごみ処理施設
- 十二 廃棄物処理法施行令第七条第一号から第十三号の二までに掲げる産業廃棄物の処理施設（工場その他の建築物に附属するもので、当該建築物において生じた廃棄物のみの処理を行うものを除く。）
- 十三 鉄道事業法（昭和六十一年法律第九十二号）第二条第一項に規定する鉄道事業の用に供する施設
- 十四 軌道法（大正十年法律第七十六号）第一条第一項に規定する軌道の用に供する施設
- 十五 道路運送法（昭和二十六年法律第八十三号）第三条第一号イに規定する一般乗合旅客自動車運送事業の用に供する施設
- 十六 貨物自動車運送事業法（平成元年法律第八十三号）第二条第二項に規定する一般貨物自動車運送事業の用に供する施設
- 十七 自動車ターミナル法（昭和三十四年法律第百三十六号）第二条第八項に規定する自動車ターミナル事業の用に供する施設
- 十八 港湾法（昭和二十五年法律第二百十八号）第二条第五項に規定する港湾施設
- 十九 空港法（昭和三十一年法律第八十号）第二条に規定する空港の用に供する施設
- 二十 放送法（昭和二十五年法律第百三十二号）第二条第二号に規定する基幹放送の用に供する施設
- 二十一 工業用水道事業法（昭和三十三年法律第八十四号）第二条第四項に規定する工業用水道事業の用に供する施設
- 二十二 災害対策基本法（昭和三十六年法律第二百二十三号）第二条第十号に規定する地域防災計画において災害応急対策に必要な施設として定められたものその他これに準ずるものとして国土交通省令で定めるもの

（耐震不明建築物の要件）

第三条 法第五条第三項第一号の政令で定めるその地震に対する安全性が明らかでない建築物は、昭和五十六年五月三十一日以前に新築の工事に着手したものとする。ただし、同年六月一日以後に増築、改築、大規模の修繕又は大規模の模様替の工事（次に掲げるものを除く。）に着手し、建築基準法第七条第五項、第七条の二第五項又は第十八条第十八項の規定による検査済証の交付（以下この条において単に「検査済証の交付」という。）を受けたもの（建築基準法施行令第百三十七条の十四第一号に定める建築物の部分（以下この条において「独立部分」という。）が二以上ある建築物にあつては、当該二以上の独立部分の全部について同日以後にこれらの工事に着手し、検査済証の交付を受けたものに限る。）を除く。

- 一 建築基準法第八十六条の八第一項の規定による認定を受けた全体計画に係る二以上の工事のうち最後の工事以外の増築、改築、大規模の修繕又は大規模の模様替の工事
- 二 建築基準法施行令第百三十七条の二第三号に該当する増築又は改築の工事であつて、増築又は改築後の建築物の構造方法が同号イに適合するもの

### 三 建築基準法施行令第百三十七条の十二第一項に規定する範囲内の大規模の修繕又は大規模の様替の工事

(通行障害建築物の要件)

第四条 法第五条第三項第二号の政令で定める建築物は、次に掲げるものとする。

一 そのいずれかの部分の高さが、当該部分から前面道路の境界線までの水平距離に、次のイ又はロに掲げる場合の区分に応じ、それぞれ当該イ又はロに定める距離（これによることが不相当である場合として国土交通省令で定める場合においては、当該前面道路の幅員が十二メートル以下のときは六メートルを超える範囲において、当該前面道路の幅員が十二メートルを超えるときは六メートル以上の範囲において、国土交通省令で定める距離）を加えた数値を超える建築物（次号に掲げるものを除く。）

イ 当該前面道路の幅員が十二メートル以下の場合 六メートル

ロ 当該前面道路の幅員が十二メートルを超える場合 前面道路の幅員の二分の一に相当する距離

二 その前面道路に面する部分の長さが二十五メートル（これによることが不相当である場合として国土交通省令で定める場合においては、八メートル以上二十五メートル未満の範囲において国土交通省令で定める長さ）を超え、かつ、その前面道路に面する部分のいずれかの高さが、当該部分から当該前面道路の境界線までの水平距離に当該前面道路の幅員の二分の一に相当する距離（これによることが不相当である場合として国土交通省令で定める場合においては、二メートル以上の範囲において国土交通省令で定める距離）を加えた数値を二・五で除して得た数値を超える組積造の塀であつて、建物（土地に定着する工作物のうち屋根及び柱又は壁を有するもの（これに類する構造のものを含む。）をいう。）に附属するもの

(要安全確認計画記載建築物に係る報告及び立入検査)

第五条 所管行政庁は、法第十三条第一項の規定により、要安全確認計画記載建築物の所有者に対し、当該要安全確認計画記載建築物につき、当該要安全確認計画記載建築物の設計及び施工並びに構造の状況に係る事項のうち地震に対する安全性に係るもの並びに当該要安全確認計画記載建築物の耐震診断及び耐震改修の状況（法第七条の規定による報告の対象となる事項を除く。）に関し報告させることができる。

2 所管行政庁は、法第十三条第一項の規定により、その職員に、要安全確認計画記載建築物、要安全確認計画記載建築物の敷地又は要安全確認計画記載建築物の工事現場に立ち入り、当該要安全確認計画記載建築物並びに当該要安全確認計画記載建築物の敷地、建築設備、建築材料及び設計図書その他の関係書類を検査させることができる。

(多数の者が利用する特定既存耐震不適格建築物の要件)

第六条 法第十四条第一号の政令で定める建築物は、次に掲げるものとする。

一 ボーリング場、スケート場、水泳場その他これらに類する運動施設

二 診療所

三 映画館又は演芸場

- 四 公会堂
  - 五 卸売市場又はマーケットその他の物品販売業を営む店舗
  - 六 ホテル又は旅館
  - 七 賃貸住宅（共同住宅に限る。）、寄宿舍又は下宿
  - 八 老人短期入所施設、保育所、福祉ホームその他これらに類するもの
  - 九 老人福祉センター、児童厚生施設、身体障害者福祉センターその他これらに類するもの
  - 十 博物館、美術館又は図書館
  - 十一 遊技場
  - 十二 公衆浴場
  - 十三 飲食店、キャバレー、料理店、ナイトクラブ、ダンスホールその他これらに類するもの
  - 十四 理髪店、質屋、貸衣装屋、銀行その他これらに類するサービス業を営む店舗
  - 十五 工場
  - 十六 車両の停車場又は船舶若しくは航空機の発着場を構成する建築物で旅客の乗降又は待合いの用に供するもの
  - 十七 自動車車庫その他の自動車又は自転車の停留又は駐車のための施設
  - 十八 保健所、税務署その他これらに類する公益上必要な建築物
- 2 法第十四条第一号の政令で定める規模は、次の各号に掲げる建築物の区分に応じ、それぞれ当該各号に定める階数及び床面積の合計（当該各号に掲げる建築物の用途に供する部分の床面積の合計をいう。以下この項において同じ。）とする。
- 一 幼稚園、幼保連携型認定こども園又は保育所 階数二及び床面積の合計五百平方メートル
  - 二 小学校、中学校、義務教育学校、中等教育学校の前期課程若しくは特別支援学校（以下「小学校等」という。）、老人ホーム又は前項第八号若しくは第九号に掲げる建築物（保育所を除く。） 階数二及び床面積の合計千平方メートル
  - 三 学校（幼稚園、小学校等及び幼保連携型認定こども園を除く。）、病院、劇場、観覧場、集会場、展示場、百貨店、事務所又は前項第一号から第七号まで若しくは第十号から第十八号までに掲げる建築物 階数三及び床面積の合計千平方メートル
  - 四 体育館 階数一及び床面積の合計千平方メートル
- 3 前項各号のうち二以上の号に掲げる建築物の用途を兼ねる場合における法第十四条第一号の政令で定める規模は、同項の規定にかかわらず、同項各号に掲げる建築物の区分に応じ、それぞれ当該各号に定める階数及び床面積の合計に相当するものとして国土交通省令で定める階数及び床面積の合計とする。

（危険物の貯蔵場等の用途に供する特定既存耐震不適格建築物の要件）

第七条 法第十四条第二号の政令で定める危険物は、次に掲げるものとする。

- 一 消防法（昭和三十四年法律第百八十六号）第二条第七項に規定する危険物（石油類を除く。）
- 二 危険物の規制に関する政令（昭和三十四年政令第三百六号）別表第四備考第六号に規定する可燃性固体類又は同表備考第八号に規定する可燃性液体類
- 三 マッチ
- 四 可燃性のガス（次号及び第六号に掲げるものを除く。）
- 五 圧縮ガス

六 液化ガス

七 毒物及び劇物取締法（昭和二十五年法律第三百三号）第二条第一項に規定する毒物又は同条第二項に規定する劇物（液体又は気体のものに限る。）

2 法第十四条第二号の政令で定める数量は、次の各号に掲げる危険物の区分に応じ、それぞれ当該各号に定める数量（第六号及び第七号に掲げる危険物にあっては、温度が零度で圧力が一気圧の状態における数量とする。）とする。

一 火薬類 次に掲げる火薬類の区分に応じ、それぞれに定める数量

イ 火薬 十トン

ロ 爆薬 五トン

ハ 工業雷管若しくは電気雷管又は信号雷管 五十万個

ニ 銃用雷管 五百万個

ホ 実包若しくは空包、信管若しくは火管又は電気導火線 五万個

ヘ 導爆線又は導火線 五百キロメートル

ト 信号炎管若しくは信号火箭（せん）又は煙火 二トン

チ その他の火薬又は爆薬を使用した火工品 当該火工品の原料となる火薬又は爆薬の区分に応じ、それぞれイ又はロに定める数量

二 消防法第二条第七項に規定する危険物 危険物の規制に関する政令別表第三の類別の欄に掲げる類、品名の欄に掲げる品名及び性質の欄に掲げる性状に応じ、それぞれ同表の指定数量の欄に定める数量の十倍の数量

三 危険物の規制に関する政令別表第四備考第六号に規定する可燃性固体類 三十トン

四 危険物の規制に関する政令別表第四備考第八号に規定する可燃性液体類 二十立方メートル

五 マッチ 三百マッチトン

六 可燃性のガス（次号及び第八号に掲げるものを除く。） 二万立方メートル

七 圧縮ガス 二十万立方メートル

八 液化ガス 二千トン

九 毒物及び劇物取締法第二条第一項に規定する毒物（液体又は気体のものに限る。） 二十トン

十 毒物及び劇物取締法第二条第二項に規定する劇物（液体又は気体のものに限る。） 二百トン

3 前項各号に掲げる危険物の二種類以上を貯蔵し、又は処理しようとする場合においては、同項各号に定める数量は、貯蔵し、又は処理しようとする同項各号に掲げる危険物の数量の数値をそれぞれ当該各号に定める数量の数値で除し、それらの商を加えた数値が一である場合の数量とする。

（所管行政庁による指示の対象となる特定既存耐震不適格建築物の要件）

第八条 法第十五条第二項の政令で定める特定既存耐震不適格建築物は、次に掲げる建築物である特定既存耐震不適格建築物とする。

一 体育館（一般公共の用に供されるものに限る。）、ボーリング場、スケート場、水泳場その他これらに類する運動施設

二 病院又は診療所

三 劇場、観覧場、映画館又は演芸場

四 集会場又は公会堂

五 展示場

- 六 百貨店、マーケットその他の物品販売業を営む店舗
  - 七 ホテル又は旅館
  - 八 老人福祉センター、児童厚生施設、身体障害者福祉センターその他これらに類するもの
  - 九 博物館、美術館又は図書館
  - 十 遊技場
  - 十一 公衆浴場
  - 十二 飲食店、キャバレー、料理店、ナイトクラブ、ダンスホールその他これらに類するもの
  - 十三 理髪店、質屋、貸衣装屋、銀行その他これらに類するサービス業を営む店舗
  - 十四 車両の停車場又は船舶若しくは航空機の発着場を構成する建築物で旅客の乗降又は待合いの用に供するもの
  - 十五 自動車車庫その他の自動車又は自転車の停留又は駐車のための施設で、一般公共の用に供されるもの
  - 十六 保健所、税務署その他これらに類する公益上必要な建築物
  - 十七 幼稚園、小学校等又は幼保連携型認定こども園
  - 十八 老人ホーム、老人短期入所施設、保育所、福祉ホームその他これらに類するもの
  - 十九 法第十四条第二号に掲げる建築物
- 2 法第十五条第二項の政令で定める規模は、次の各号に掲げる建築物の区分に応じ、それぞれ当該各号に定める床面積の合計（当該各号に掲げる建築物の用途に供する部分の床面積の合計をいう。以下この項において同じ。）とする。
- 一 前項第一号から第十六号まで又は第十八号に掲げる建築物（保育所を除く。） 床面積の合計二千平方メートル
  - 二 幼稚園、幼保連携型認定こども園又は保育所 床面積の合計七百五十平方メートル
  - 三 小学校等 床面積の合計千五百平方メートル
  - 四 前項第十九号に掲げる建築物 床面積の合計五百平方メートル
- 3 前項第一号から第三号までのうち二以上の号に掲げる建築物の用途を兼ねる場合における法第十五条第二項の政令で定める規模は、前項の規定にかかわらず、同項第一号から第三号までに掲げる建築物の区分に応じ、それぞれ同項第一号から第三号までに定める床面積の合計に相当するものとして国土交通省令で定める床面積の合計とする。

（特定既存耐震不適格建築物に係る報告及び立入検査）

- 第九条 所管行政庁は、法第十五条第四項の規定により、前条第一項の特定既存耐震不適格建築物で同条第二項に規定する規模以上のもの及び法第十五条第二項第四号に掲げる特定既存耐震不適格建築物の所有者に対し、これらの特定既存耐震不適格建築物につき、当該特定既存耐震不適格建築物の設計及び施工並びに構造の状況に係る事項のうち地震に対する安全性に係るもの並びに当該特定既存耐震不適格建築物の耐震診断及び耐震改修の状況に関し報告させることができる。
- 2 所管行政庁は、法第十五条第四項の規定により、その職員に、前条第一項の特定既存耐震不適格建築物で同条第二項に規定する規模以上のもの及び法第十五条第二項第四号に掲げる特定既存耐震不適格建築物、これらの特定既存耐震不適格建築物の敷地又はこれらの特定既存耐震不適格建築物の工事現場に立ち入り、当該特定既存耐震不適格建築物並びに当該特定既存耐震不適格建築物の敷地、建築設備、建築材料及び設計図書その他の関係書類を検査させることができる。



(基準適合認定建築物に係る報告及び立入検査)

第十条 所管行政庁は、法第二十四条第一項の規定により、法第二十二条第二項の認定を受けた者に対し、当該認定に係る基準適合認定建築物につき、当該基準適合認定建築物の設計及び施工並びに構造の状況に係る事項のうち地震に対する安全性に係るもの並びに当該基準適合認定建築物の耐震診断の状況に関し報告させることができる。

2 所管行政庁は、法第二十四条第一項の規定により、その職員に、基準適合認定建築物、基準適合認定建築物の敷地又は基準適合認定建築物の工事現場に立ち入り、当該基準適合認定建築物並びに当該基準適合認定建築物の敷地、建築設備、建築材料及び設計図書その他の関係書類を検査させることができる。

(要耐震改修認定建築物に係る報告及び立入検査)

第十一条 所管行政庁は、法第二十七条第四項の規定により、要耐震改修認定建築物の区分所有者に対し、当該要耐震改修認定建築物につき、当該要耐震改修認定建築物の設計及び施工並びに構造の状況に係る事項のうち地震に対する安全性に係るもの並びに当該要耐震改修認定建築物の耐震診断及び耐震改修の状況に関し報告させることができる。

2 所管行政庁は、法第二十七条第四項の規定により、その職員に、要耐震改修認定建築物、要耐震改修認定建築物の敷地又は要耐震改修認定建築物の工事現場に立ち入り、当該要耐震改修認定建築物並びに当該要耐震改修認定建築物の敷地、建築設備、建築材料及び設計図書その他の関係書類を検査させることができる。

(独立行政法人都市再生機構の業務の特例の対象となる建築物)

第十二条 法第二十九条の政令で定める建築物は、独立行政法人都市再生機構法（平成十五年法律第百号）第十一条第三項第二号の住宅（共同住宅又は長屋に限る。）又は同項第四号の施設である建築物とする。

附 則 （平成一一年一月一〇日政令第三五二号） 抄

(施行期日)

第一条 この政令は、平成十二年四月一日から施行する。

附 則 （平成一六年六月二三日政令第二一〇号） 抄

(施行期日)

第一条 この政令は、建築物の安全性及び市街地の防災機能の確保等を図るための建築基準法等の一部を改正する法律（平成十六年法律第六十七号）附則第一条第一号に掲げる規定の施行の日（平成十六年七月一日）から施行する。

附 則 （平成一八年一月二五日政令第八号）

この政令は、建築物の耐震改修の促進に関する法律の一部を改正する法律の施行の日（平成十八年一月二十六日）から施行する。

附 則 （平成一八年九月二六日政令第三二〇号）

この政令は、障害者自立支援法の一部の施行の日（平成十八年十月一日）から施行する。

附 則 （平成一九年三月二二日政令第五五号） 抄

（施行期日）

第一条 この政令は、平成十九年四月一日から施行する。

附 則 （平成一九年八月三日政令第二三五号） 抄

（施行期日）

第一条 この政令は、平成十九年十月一日から施行する。

附 則 （平成二五年一〇月九日政令第二九四号） 抄

（施行期日）

1 この政令は、建築物の耐震改修の促進に関する法律の一部を改正する法律の施行の日（平成二十五年十一月二十五日）から施行する。

附 則 （平成二六年一二月二四日政令第四一二号） 抄

（施行期日）

1 この政令は、子ども・子育て支援法の施行の日から施行する。

附 則 （平成二七年一月二一日政令第一一号） 抄

（施行期日）

第一条 この政令は、建築基準法の一部を改正する法律の施行の日（平成二十七年六月一日）から施行する。

附 則 （平成二七年一二月一六日政令第四二一号）

この政令は、平成二十八年四月一日から施行する。

附 則 （平成二八年二月一七日政令第四三号） 抄

（施行期日）

第一条 この政令は、改正法施行日（平成二十八年四月一日）から施行する。

附 則 （平成二九年三月二三日政令第四〇号） 抄

（施行期日）

第一条 この政令は、第五号施行日（平成二十九年四月一日）から施行する。

附 則 （平成三〇年十一月三〇日政令第三二三号）

この政令は、平成三十一年一月一日から施行する。

### 5-3 建築基準法（昭和二十五年五月二十四日法律第二百一号）（抜粋）

最終改正：令和二年九月十日法律第四十三号

（目的）

第一条 この法律は、建築物の敷地、構造、設備及び用途に関する最低の基準を定めて、国民の生命、健康及び財産の保護を図り、もつて公共の福祉の増進に資することを目的とする。

（著しく保安上危険な建築物等に対する勧告及び命令）

第十条 特定行政庁は、第六条第一項第一号に掲げる建築物その他政令で定める建築物の敷地、構造又は建築設備（いずれも第三条第二項の規定により次章の規定又はこれに基づく命令若しくは条例の規定の適用を受けないものに限る。）について、損傷、腐食その他の劣化が進み、そのまま放置すれば著しく保安上危険となり、又は著しく衛生上有害となるおそれがあると認める場合においては、当該建築物又はその敷地の所有者、管理者又は占有者に対して、相当の猶予期限を付けて、当該建築物の除却、移転、改築、増築、修繕、模様替、使用中止、使用制限その他保安上又は衛生上必要な措置をとることを勧告することができる。

2 特定行政庁は、前項の勧告を受けた者が正当な理由がなくてその勧告に係る措置をとらなかつた場合において、特に必要があると認めるときは、その者に対し、相当の猶予期限を付けて、その勧告に係る措置をとることを命ずることができる。

3 前項の規定による場合のほか、特定行政庁は、建築物の敷地、構造又は建築設備（いずれも第三条第二項の規定により次章の規定又はこれに基づく命令若しくは条例の規定の適用を受けないものに限る。）が著しく保安上危険であり、又は著しく衛生上有害であると認める場合においては、当該建築物又はその敷地の所有者、管理者又は占有者に対して、相当の猶予期限を付けて、当該建築物の除却、移転、改築、増築、修繕、模様替、使用禁止、使用制限その他保安上又は衛生上必要な措置をとることを命ずることができる。

4 第九条第二項から第九項まで及び第十一項から第十五項までの規定は、前二項の場合に準用する。

#### 5-4 建築基準法施行令（昭和二十五年十一月十六日政令第三百三十八号）（抜粋）

最終改正：令和二年九月四日政令第二百六十八号

（勧告の対象となる建築物）

第十四条の二 法第十条第一項の政令で定める建築物は、次に掲げるものとする。

- 一 法別表第一（い）欄に掲げる用途に供する特殊建築物のうち階数が三以上でその用途に供する部分の床面積の合計が百平方メートルを超え二百平方メートル以下のもの
- 二 事務所その他これに類する用途に供する建築物（法第六条第一項第一号に掲げる建築物を除く。）のうち階数が五以上で延べ面積が千平方メートルを超えるもの