

平川市過疎地域持続的発展計画

(令和8年度～令和12年度)



青 森 県 平 川 市

目 次

1 基本的な事項	
(1) 市の概況	1
(2) 人口及び産業の推移と動向	4
(3) 市行財政の状況	8
(4) 地域の持続的発展の基本方針	15
(5) 地域の持続的発展のための基本目標	18
(6) 計画の達成状況の評価に関する事項	18
(7) 計画期間	18
(8) 公共施設等総合管理計画との整合	18
2 移住・定住・地域間交流の促進、人材育成	
(1) 現況と問題点	21
(2) その対策	21
3 産業の振興	
(1) 現況と問題点	23
(2) その対策	24
(3) 計画	25
(4) 産業振興促進事項	26
(5) 公共施設等総合管理計画との整合	26
4 地域における情報化	
(1) 現況と問題点	27
(2) その対策	27
5 交通施設の整備、交通手段の確保	
(1) 現況と問題点	28
(2) その対策	29
(3) 計画	29
(4) 公共施設等総合管理計画との整合	31
6 生活環境の整備	
(1) 現況と問題点	32
(2) その対策	33
(3) 計画	35
(4) 公共施設等総合管理計画との整合	35
7 子育て環境の確保、高齢者等の保険及び福祉の向上及び増進	
(1) 現況と問題点	36
(2) その対策	37
(3) 計画	39
(4) 公共施設等総合管理計画との整合	39
8 医療の確保	
(1) 現況と問題点	39
(2) その対策	40
(3) 計画	40

(4) 公共施設等総合管理計画との整合	-----	4 1
9 教育の振興		
(1) 現況と問題点	-----	4 2
(2) その対策	-----	4 3
(3) 計画	-----	4 4
(4) 公共施設等総合管理計画との整合	-----	4 4
10 集落の整備		
(1) 現況と問題点	-----	4 5
(2) その対策	-----	4 5
11 地域文化の振興等		
(1) 現況と問題点	-----	4 6
(2) その対策	-----	4 6
12 再生可能エネルギーの利用の促進		
(1) 現況と問題点	-----	4 7
(2) その対策	-----	4 7
13 その他地域の持続的発展に関し必要な事項		
(1) 現況と問題点	-----	4 8
(2) その対策	-----	4 8
(3) 計画	-----	4 8
(4) 公共施設等総合管理計画との整合	-----	4 9
事業計画（令和 8 年度～令和 12 年度） 過疎地域持続的発展特別事業分	-----	5 0

1 基本的な事項

(1) 市の概況

1) 自然

① 位置と地勢



青森県津軽地域の南東部に位置し、南は秋田県と接し、東西約 30km、南北約 25km にわたり、総面積は 346.01 km² となり、青森県内では 7 番目 (注) の規模で、県域の約 3.6% を占める広さです。 ※R7 全国都道府県市町村別面積調

隣接している市町村は、東は十和田湖を境にして十和田市、秋田県小坂町、西は平川を隔てて弘前市、大鱈町と接し、北は青森市、黒石市、田舎館村、南は秋田県大館市に接しています。青森県庁までは約 50 分の距離にあります。

東に八甲田連峰、西に岩木山の雄大な自然が広がる津軽平野の一部で、農業に適した肥沃な土壌を利用し、平坦地は水田、それを取り巻く丘陵地帯ではりんごの栽培が主となっており、標高 500m 位の地域では、夏季の冷涼な気候を利用して高冷地野菜の栽培が行われています。

また、八甲田・十和田火山群の一部に属した山間地で形成されているため、本市の総面積の約 7 割が山林によって占められており、このうちの約 8 割が国有林となっています。

過疎地域の持続的発展の支援に関する特別措置法の地域指定要件に該当する旧碓ヶ関村区域は本市の南端に位置し、総面積は 105.33 km² と市域の約 3 割を占める広さです。旧碓ヶ関村区域の面積の約 9 割は山林によって占められており、農用地と宅地の面積は 1 割にも満たないのが現状です。このことから、典型的な中山間地域であり、平坦地が少ない地域です。

② 気象

日本海側に特徴的な日本海側気候に属し、四季の変化がはっきりしていますが、地形の影響により地域によって気象に大きな差がみられます。

旧碓ヶ関村区域は盆地状の峡谷にあることから、寒暖の差が激しい中山間盆地特有の気候で、特に夏の一日のうちの最高気温と最低気温の差が大きく、県内における最高気温を記録することがあります。冬は積雪が多く特別豪雪地帯に指定されています。

③ 水系

本市の南北に流れる一級河川「平川」は市名となっており、その流域には豊かな水田が広がり、身近な自然環境を市民に提供しています。

水系は、平川流域及び浅瀬石川流域の 2 つに大別され、平川流域には古くから人が住み、そこを流れる水は農業用水・生活用水・消雪用水として利用されてきています。

旧碓ヶ関村区域には岩木川に合流する平川を本流として津刈川・遠部川・小落前川・不動川等の支流があり、これらの流域に碓ヶ関、古懸、久吉の集落が形成されて

います。

平川流域は、河川の堆積物が主として砂れきから成る肥沃な沖積層であるため、その土壌は農作物栽培に適しています。

また、平川の本流及び支流の付近には、それぞれ泉質の異なる温泉が湧出しています。

2) 歴史

本市は、古くは鎌倉時代に区分された「平賀郡」に属していました。

津軽四代藩主信政公は従来の「郡」を「庄」に替え、明治新政に至るまで「平賀庄」は存在しました。

明治時代に入ると、市制・町村制が施行された明治22年4月1日、いわゆる「明治の大合併」により、大光寺村、柏木町村、竹舘村、尾崎村、尾上村、金田村、猿賀村、碓ヶ関村の8つの村が誕生しました。昭和30年3月1日には町村合併促進法に基づき、大光寺町、柏木町、竹舘村、町居村、尾崎村が合併して平賀町となり、尾上町が猿賀村と合併しています。平成18年1月1日には合併特例法に基づき平賀町、尾上町、碓ヶ関村が合併し、現在の平川市となりました。

明治当初から市の変遷をみると、碓ヶ関村は村制施行から実に116年以上にわたり存在した村でした。

旧碓ヶ関村区域は、津軽藩政時代には関所が設置されていたことから、関所のある温泉宿場町として繁栄しました。

現在は、特産品直売所、文化観光館、温泉交流館「御仮屋御殿」^{おかりやごてん}等で構成される道の駅いかりがせき「津軽関の庄」が本地域の観光拠点となっており、年間を通して多くの方が訪れています。

3) 社会・経済

① 交通

交通体系は、市の西端を国道7号が通過し、これに県道大鰐浪岡線が接続し、道路網の骨格を形成しています。また、これらの幹線道路に接続する形で市道がその機能を補完しています。その他、本市を通過している国道は、黒石市及び十和田市を結ぶ国道102号、本市と盛岡市を結ぶ国道282号、八戸市と大鰐町を結ぶ国道454号があります。

高速交通体系としては、国道7号にほぼ並行して東北自動車道が走り、青森、盛岡方面への高速化が図られています。市内には碓ヶ関インターチェンジを有しています。

公共交通体系では、市内にJR奥羽本線が通過し、碓ヶ関駅及び津軽湯の沢駅を有しています。また弘南鉄道弘南線が弘前市と黒石市を結び、館田駅、平賀駅、柏農高校前駅、津軽尾上駅及び尾上高校前駅を有しています。

バスは、弘前市、黒石市を結ぶ路線バス3路線、青森、盛岡方面への高速バスが1路線、市内は、コミュニティバス、乗合タクシー、AIデマンド交通が運行しています。

② 経済

本市の基幹産業は、米とりんごを主作物とする農業と精密機器関連を主とした製造

業に加え、豊かな自然や豊富な温泉を利用した観光です。

産業別生産額（令和4年度市町村民経済計算）は、第1次産業が7,050百万円（8.0%）、第2次産業23,089百万円（36.7%）、第3次産業が49,999百万円（57.2%）となっています。

表-1（1）産業別総生産額の推移（令和4年度市町村民経済計算）

【平川市】

（単位：百万円、%）

区 分	平成30年		令和元年		令和2年		令和3年		令和4年	
	実績	構成比	実績	構成比	実績	構成比	実績	構成比	実績	構成比
第1次産業	6,505	7.5	7,008	8.4	7,217	9.7	7,300	8.5	7,050	7.9
第2次産業	31,628	36.4	28,597	34.6	20,155	27.1	30,246	35.5	33,533	37.6
第3次産業	48,737	56.1	46,991	56.6	46,750	63.0	47,638	55.9	48,557	54.4
小 計	86,869	100.0	82,595	100.0	74,123	100.0	85,185	100.0	89,139	100.0

注) 四捨五入のため、合計において一致しない場合がある。

4) 過疎の状況

① 人口等の動向

旧碓ヶ関村区域の人口は、昭和50年国勢調査で4,845人、令和2年国勢調査では2,184人と減少率は54.9%と大幅に減少しています。また、平成27年の高齢者比率は45.0%、若年者比率は9.3%だったものの、令和2年には、高齢者比率は49.6%、若年者比率は5.4%と若年者人口流出による人口減、高齢化が著しく進んでいる状況です。

過疎化の主な要因としては、林業や温泉を利用した観光業の衰退や雇用に大きく結びつく地場産業が少ないことなどから、就業先を市外に求める若年層の流出に歯止めがかからないことが大きな要因といえます。

② 旧過疎地域自立促進特別措置法等に基づくこれまでの対策

平成8年度に過疎地域の指定を受けた旧碓ヶ関村区域は、過疎地域活性化特別措置法及び過疎地域自立促進特別措置法に基づき計画を策定し、交通通信体系の整備による地域住民の利便性の向上及び生活圏の拡大、農道や林道整備による農林業の生産性向上、下水道施設等の整備・拡張による下水道の普及とともに、道の駅いかりがせき整備による交流人口の増加、住人の安全を確保するための基礎的な消防施設の整備、教育文化施設の充実等、各分野において一定の成果を上げることができました。

特に重点を置いた施策は道の駅の整備をはじめとしたJR碓ヶ関駅前開発整備事業です。旧碓ヶ関村区域は、津軽藩政時代には「関所」が設置された交通の要衝で、地域を縦貫する国道7号は、令和3年度全国道路・街路交通情勢調査によると1日約5,000台程度の車が往来します。その通過する車を滞留させるための拠点を整備して交流人口を拡大し、地域活性化につなげることを目的として国道7号沿いに道の駅いかりがせき「津軽関の庄」を開設しました。平成12年に全面開業した当施設は、地

域の農産物等を販売する直売所、特産品販売、レストラン機能を備えた文化観光館、足湯、公衆浴場を備えた御仮屋御殿、藩政時代の施設を復元し歴史資料館を併設した関所資料館等からなる複合施設です。

この道の駅では、農家の積極的な活動で地物の新鮮な野菜やりんご等の果実が並べられ、また、商工会を中心として地域住民自らが開発に携わった地域の新しい特産品マルメロを使ったソフトクリームやお菓子、自然薯の粉末を練りこんだラーメンやそばなどを提供しています。

こうした住民の創意工夫が功を奏し、これまで通過していた車は滞留するようになり、令和5年青森県観光入込客統計によると年間利用者約13万人が訪れています。人口約2,200人の地域に約56倍の交流人口が発生したことにより、地域に賑わいが生まれています。

③ 産業構造の変化及び社会経済的発展の方向

旧碓ヶ関村区域における産業構造の変化を就業人口比率で見ると、国勢調査では第1次産業20.6%、第2次産業21.0%、第3次産業58.1%で昭和50年と比較すると、第1次産業が37.5%から20.6%と大幅に低下したのに対して、第2次産業はほぼ横ばい、第3次産業が42.5%から58.1%へと大幅に比重が高まってきており、第3次産業が主流となった産業構造に変化しています。

これは、農林業の衰退に伴い、産業構造が高度化したもので、今後もその傾向は続くものと思われます。

④ 地域の経済的な立地特性

弘前圏域定住自立圏の中心市弘前市への立地については、国道7号で地域の中心から弘前市街区域まで35分、奥羽本線JR碓ヶ関駅よりJR弘前駅まで20分で結ばれています。

このように過疎地域でありながら近隣へのアクセスが容易であるため、地域の中心都市である弘前市の経済圏に包括され、地元消費は減少している状況下にあります。また、弘前市へ通勤する市民も多く、医療、教育、経済、文化の面においても依存度は極めて大きいものとなっています。

⑤ 現在の課題

これまでの過疎対策においては、非過疎地域との格差是正を念頭に置き、基礎的な社会資本の整備に重点を置いた施策や、交流人口の増加に重点を置いた観光施設の整備により、住民の定住促進と交流人口の増加を図ってきましたが、若年者の流出と高齢化の進行により地域の過疎化が一層進行しており、地域の活力低下につながっています。地域の持続的発展のためには雇用の拡大につながる産業の振興と少子高齢化に対する福祉対策が、行政施策の上で重要な課題となっています。

(2) 人口及び産業の推移と動向

1) 人口の推移と動向

本市の人口は、昭和30年国勢調査での46,952人がピークでしたが、令和2年国勢

調査では 30,567 人となり、昭和 30 年と比較すると 16,385 人（△34.8%）と大幅に減少しています。

世帯数は、昭和 35 年国勢調査での 7,554 世帯が最小であったものの、令和 2 年国勢調査では 10,049 世帯となっています。昭和 35 年と比較すると 2,495 世帯（132.9%）と大幅に増加しています。

一方、旧碓ヶ関村区域の人口は、昭和 25 年国勢調査での 5,588 人がピークであったが、令和 2 年国勢調査では 2,184 人と年々減少の傾向をたどり、昭和 25 年と比較すると 3,404 人（△60.9%）と大幅に減少しており、平成 8 年度には過疎地域の指定を受けることとなりました。

世帯数は、昭和 30 年国勢調査での 988 世帯が、令和 2 年国勢調査では 833 世帯となっています。

これらの人口の減少要因は、高度経済成長期による人口の都市集中、産業構造の転換という全国的な動向とともに、若年層の都市流出、農林業の停滞による後継者不足と、それに伴う出生率の低下や自然減が大きく影響しているものと思われます。

国立社会保障・人口問題研究所の令和 5 年時点の推計では、当市の人口は 2040 年（令和 22 年）に 22,195 人まで減少すると推計されていますが、平川市の独自推計では、人口減少対策の取組みを進めることにより、令和 22 年には 25,190 人になると推計されています。

表 1-1(1)人口の推移 (国勢調査)

【平川市】

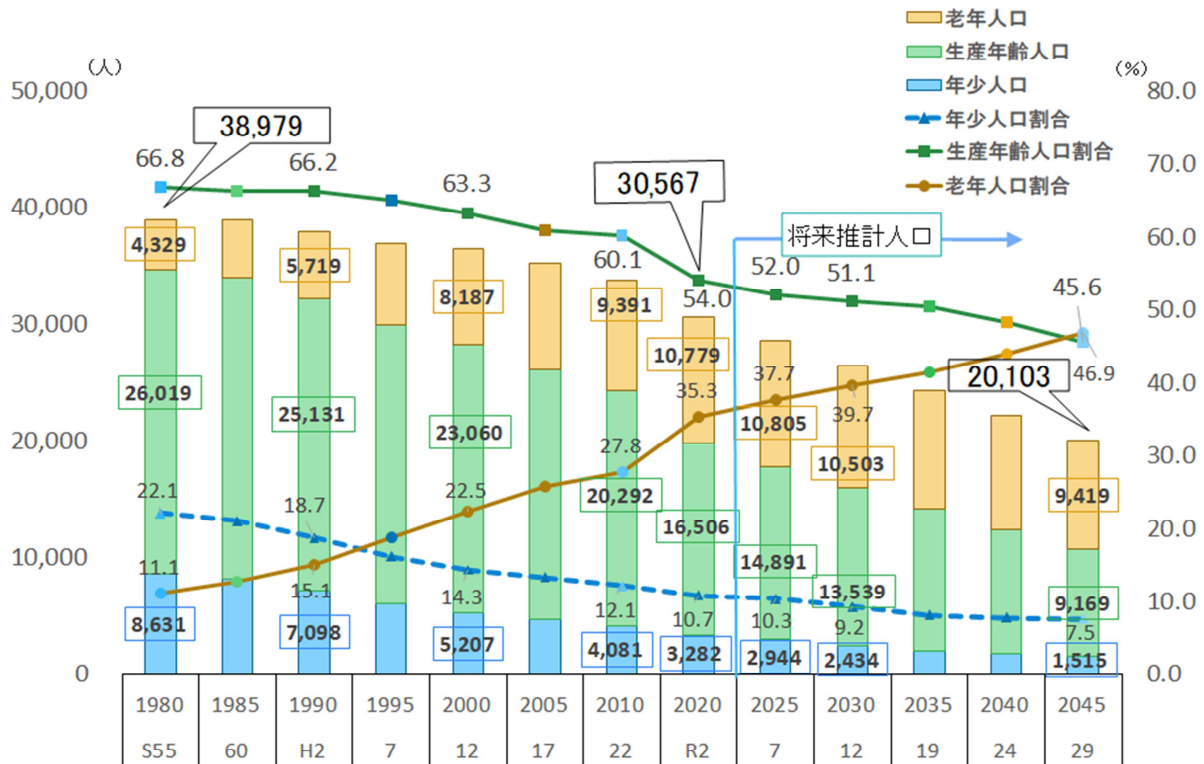
区 分	昭和 35 年		昭和 50 年		平成 2 年		平成 17 年		令和 2 年	
	実数		実数	増減率	実数	増減率	実数	増減率	実数	増減率
総 数	人 42,492		人 38,846	% △8.6	人 37,948	% △10.7	人 35,336	% △16.8	人 30,567	% △24.4
0 歳～14 歳	15,319		9,165	△40.2	7,098	△53.7	4,671	△69.5	3,382	△77.9
15 歳～64 歳	25,017		26,062	4.2	25,131	0.5	21,554	△13.8	16,504	△34.0
うち 15 歳～ 29 歳(a)	10,536		8,951	△15.0	6,496	△38.3	5,471	△48.1	3,403	△67.7
65 歳以上 (b)	2,156		3,619	67.9	5,719	165.3	9,111	322.6	10,777	399.8
(a)/総数 若年者比率	%		%	—	%	—	%	—	%	—
	24.8		23.0		17.1		15.5		12.2	
(b)/総数 高齢者比率	%		%	—	%	—	%	—	%	—
	5.1		9.3		15.1		25.8		31.4	

【旧碓ヶ関村区域】

区 分	昭和 35 年		昭和 50 年		平成 2 年		平成 17 年		令和 2 年	
	実数		実数	増減率	実数	増減率	実数	増減率	実数	増減率
総 数	人 5,154		人 4,845	% △6.0	人 4,091	% △20.6	人 3,166	% △38.6	人 2,187	% △57.5
0 歳～14 歳	1,815		1,103	△39.2	598	△67.1	308	△83.0	119	△93.4
15 歳～64 歳	3,072		3,234	△5.3	2,734	△11.0	1,718	△44.1	981	△68.0
うち 15 歳～ 29 歳(a)	1,187		987	△16.8	606	△48.9	336	△71.7	173	△85.4
65 歳以上 (b)	267		508	90.2	759	184.3	1,140	327.0	1,084	306.0
(a)/総数 若年者比率	%		%	—	%	—	%	—	%	—
	23.0		20.4		14.8		10.6		9.3	
(b)/総数 高齢者比率	%		%	—	%	—	%	—	%	—
	5.2		10.5		18.6		36.0		45.0	

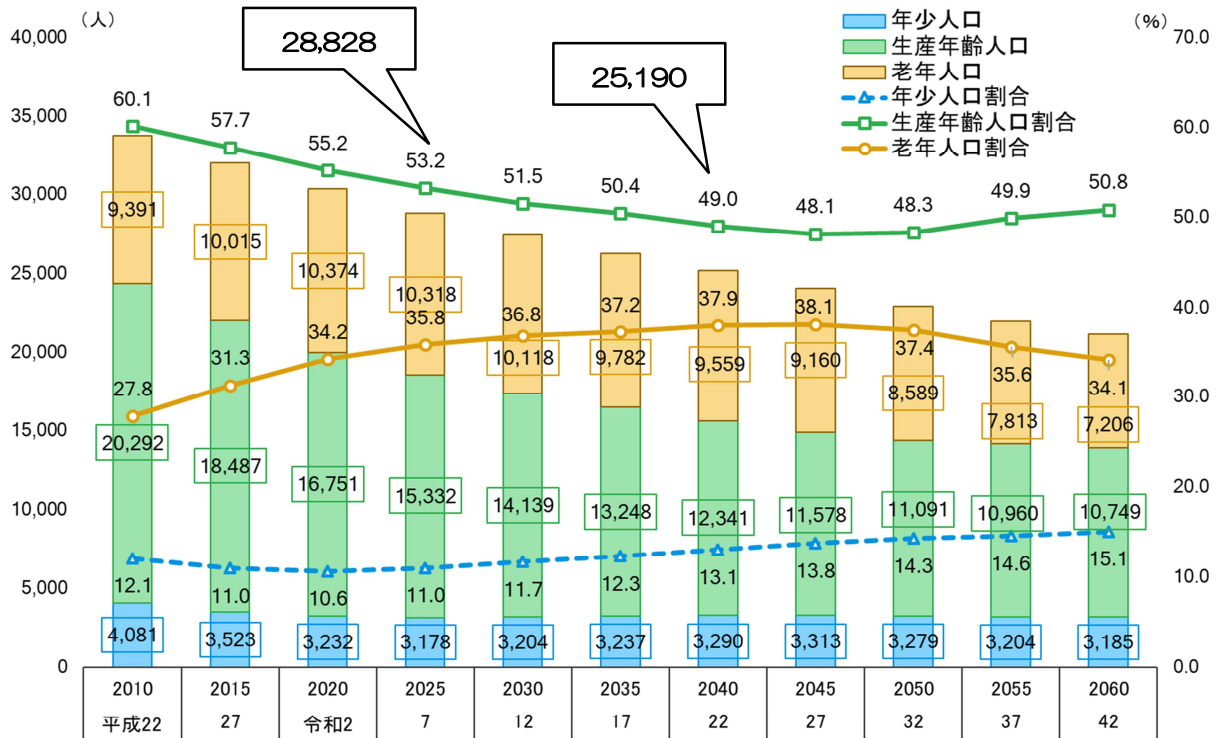
表 1-1 (2) 人口の見通し (平川市人口ビジョン)

【国立社会保障・人口問題研究所による推計】



資料:総務省「国勢調査」、国立社会保障・人口問題研究所「地域別将来推計人口(令和5年12月推計)」

【平川市独自推計】



資料:平川市人口ビジョン(平成27年11月策定)より抜粋

※平成22年の値は国勢調査の確定値を記載

2) 産業の推移と動向

本市の就業人口は、昭和 35 年で 21,138 人、令和 2 年では、15,866 人となっています。

産業別にみると、第 1 次産業が昭和 35 年の 76.1%から令和 2 年の 23.2%と大幅に低下したのに対し、第 2 次産業は 5.6%から 22.2%へ第 3 次産業は 18.4%から 54.4%へと大幅に比重が高まっています。

旧碓ヶ関村区域の就業人口は、昭和 35 年の 2,540 人をピークとして年々減少し、令和 2 年では、1,000 人となっています。

産業別にみると、第 1 次産業が昭和 35 年の 64.8%から令和 2 年の 23.2%と大幅に低下したのに対し、第 3 次産業は 26.0%から 54.4%へと大幅に比重が高まっています。また、2 次産業は昭和 35 年から平成 22 年にかけて 9.2%から 19.9%に増加したものの、令和 2 年には 22.2%に減少しています。

今後の産業割合については、第 1 次産業は減少し、第 2 次産業は横ばい、第 3 次産業は増加していくものと思われます。

(3) 市行財政の状況

1) 行 政

社会経済情勢の変化により多様化、高度化する市民の行政ニーズや行政内容の複雑化、地方分権の推進等に柔軟に対応するため、当初の目的を達成した事業の廃止・縮小及び類似する事業の統合など、事業の徹底した見直しを行い、行政の果たすべき役割や受益と負担の公平の確保、行政効率などに配慮した事務事業の合理化に努めています。

2) 財 政

本市の財政状況について、歳入は市税をはじめとする自主財源は全体の 2 割しかなく、残りの 8 割は地方交付税をはじめとする依存財源となっています。

一方歳出では、職員数の見直しのほか、各種制度、施策等を見直しを行うなど、行政改革大綱実施計画に基づく削減を実施してきました。しかし、市内学校の改築・改修や新本庁舎の建設など大型事業の起債償還のため、基金の取り崩しが長期にわたり続く見込みとなっているうえ、業務委託や社会保障に係る費用の増加により、経常収支比率は依然として高い状況が続いています。

そのため、歳入では引き続き自主財源の確保に最大限努め、また歳出では一層の創意工夫による削減を行い、持続可能な財政運営に取り組むこととしています。

表 1-2 (1) 市町村財政の状況

【平川市】

(単位：千円)

区 分	平成 27 年度	令和元年度	令和 6 年度
歳入総額 A	18,772,453	21,584,008	23,596,145
一般財源	11,494,318	10,692,690	12,280,808
国庫支出金	2,494,570	2,480,295	4,091,243
都道府県支出金	1,307,692	1,299,033	1,530,294
地方債	2,174,330	5,040,852	2,456,878
うち 過疎対策事業債	175,000	452,100	267,800
その他	1,301,543	2,071,138	3,236,922
歳出総額 B	18,268,781	20,851,723	23,077,113
義務的経費	8,882,154	7,976,272	11,619,468
投資的経費	2,192,588	5,768,507	3,771,913
うち普通建設事業	2,119,378	5,752,236	3,697,614
その他	7,194,039	7,106,944	7,685,732
過疎対策事業費	321,094	483,190	400,659
歳入歳出差引額 C (A-B)	503,672	732,285	519,032
翌年度へ繰越すべき財源 D	71,251	191,802	115,825
実質収支 C-D	432,421	540,483	403,207
財政力指数	0.27	0.29	0.30
公債費負担比率	21.9	15.4	36.9
実質公債費比率	14.7	10.2	8.0
経常収支比率	87.9	91.6	94.0
地方債現在高	11,336,687	15,958,042	17,390,631

(資料：財政状況資料集ほか)

3) 主要公共施設等の整備状況

公共施設の施設整備については、事業効果や効率性を十分検討するとともに、可能な限り既存施設を有効活用し、今後とも計画的に修繕、長寿命化を図る必要があります。

表 1-2(2) 主要公共施設等の整備状況

【平川市】

区 分	昭和 55 年度末	平成 2 年度末	平成 12 年度末	平成 22 年度末	令和元 年度末	令和 5 年度末
市 町 村 道						
改 良 率 (%)	—	—	—	33.0	33.8	33.6
舗 装 率 (%)	—	—	—	43.1	44.4	44.3
農 道						
延 長 (m)	—	—	—	677.0	677.0	677.0
耕地 1 ha 当たり農道延長 (m)	48.8	38.8	48.6	—	—	—
林 道						
延 長 (m)	—	—	—	24,934	24,934	24,934
林野 1 ha 当たり林道延長 (m)	13.7	22.2	25.8	—	—	—
水 道 普 及 率 (%)	66.3	—	—	88.1	96.8	97.5
水 洗 化 率 (%)	—	—	—	92.1	94.2	95.3
人口千人当たり病院、 診療所の病床数 (床)	2.8	2.9	2.9	—	—	—

【旧碓ヶ関村区域】

区 分	昭和 55 年度末	平成 2 年度末	平成 12 年度末	平成 22 年度末	令和元 年度末	令和 5 年度末
市 町 村 道						
改 良 率 (%)	—	—	—	—	64.1	64.1
舗 装 率 (%)	—	—	—	—	77.8	78.0
農 道						
延 長 (m)	—	—	—	677.0	677.0	—
耕地 1 ha 当たり農道延長 (m)	48.8	38.3	43.9	—	—	—
林 道						
延 長 (m)	—	—	—	19,669	19,669	19,669
林野 1 ha 当たり林道延長 (m)	13.7	21.4	25.2	—	—	—
水 道 普 及 率 (%)	66.3	75.1	84.7	91.0	94.9	96.3
水 洗 化 率 (%)	—	—	31.4	—	—	—
人口千人当たり病院、 診療所の病床数 (床)	—	—	—	—	—	—

(資料)

1. 上記区分のうち、平成 22 年度以降の市町村道の「改良率」と「舗装率」及び平成 22 年度以降の「水道普及率」並びに「水洗化率」以外のものについては、公共施設状況調査（総務省自治財政局財務調査課）の記載要領による。

2. 上記区分のうち、平成 22 年度以降の市町村道の「改良率」及び「舗装率」については、国土交通省の「道路施設現況調査」の記載要領を参考に、次の算式により算定する。

$$\text{改良率} = \text{改良済延長} / \text{実延長}$$

$$\text{舗装率} = \text{舗装済延長} / \text{実延長}$$

3. 上記区分のうち、平成 12 年度までの「水道普及率」については公共施設状況調査の記載要領によることとし、平成 22 年度以降については、公益社団法人日本水道協会の「水道統計」の数値を使用する。

4. 上記区分のうち「水洗化率」については、次の算式により算定する。なお、基準日はその年度の 3 月 31 日現在とする。また、A から H までについては公共施設状況調査の記載要領に、I については一般廃棄物処理事業実態調査（環境省大臣官房廃棄物・リサイクル対策部廃棄物対策課）の記載要領による。

$$\text{水洗化率} = (A + B + C + D + E + F + G + H + I) / J$$

A：当該市町村の公共下水道現在水洗便所設置済人口

B：当該市町村の農業集落排水施設現在水洗便所設置済人口

C：当該市町村の漁業集落排水施設現在水洗便所設置済人口

D：当該市町村の林業集落排水施設現在水洗便所設置済人口

E：当該市町村の簡易排水施設現在水洗便所設置済人口

F：当該市町村の小規模集合排水処理施設現在水洗便所設置済人口

G：当該市町村のコミュニティ・プラント処理人口

H：当該市町村の合併処理浄化槽処理人口

I：当該市町村の単独処理浄化槽処理人口（※）

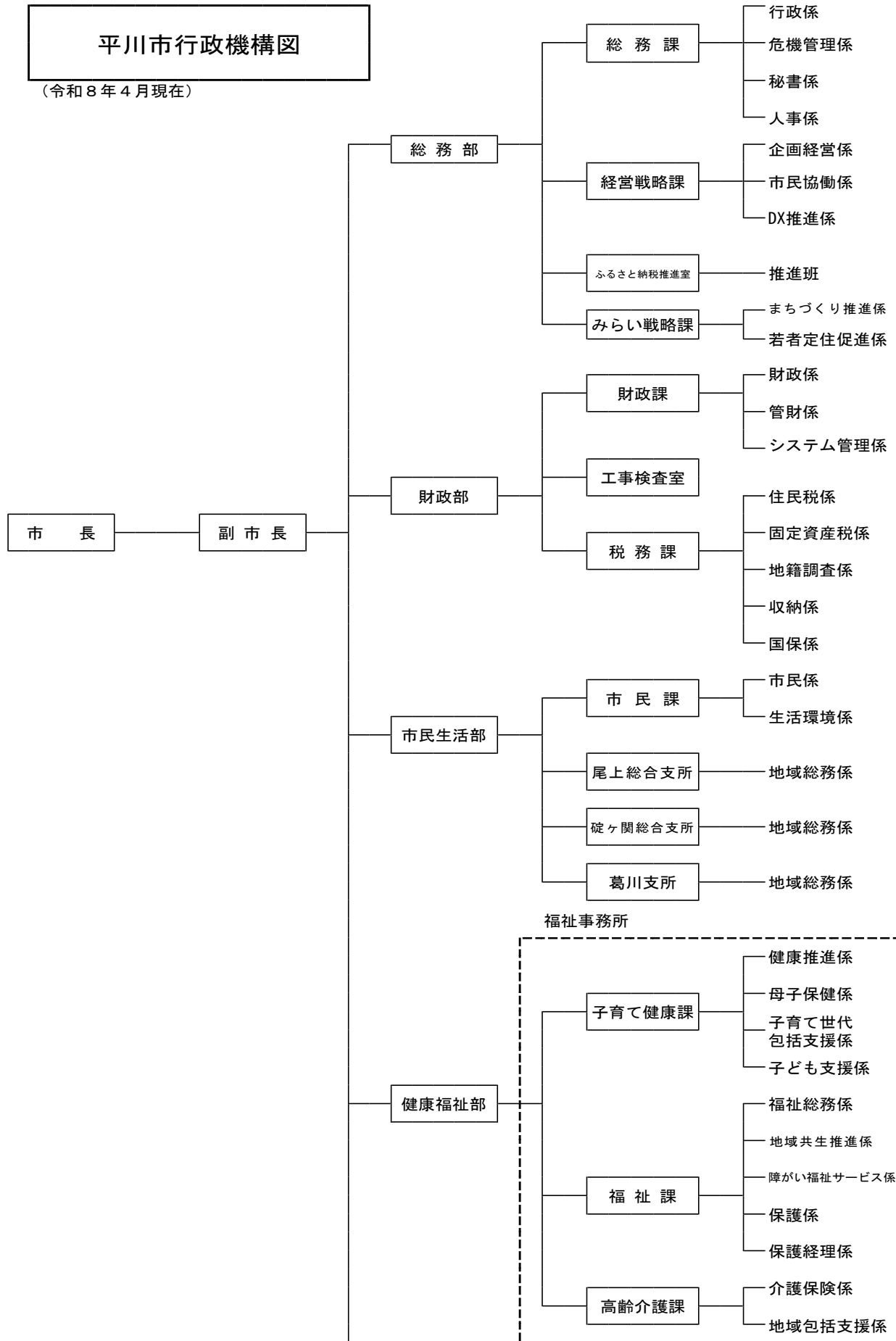
J：当該市町村の住民基本台帳登録人口

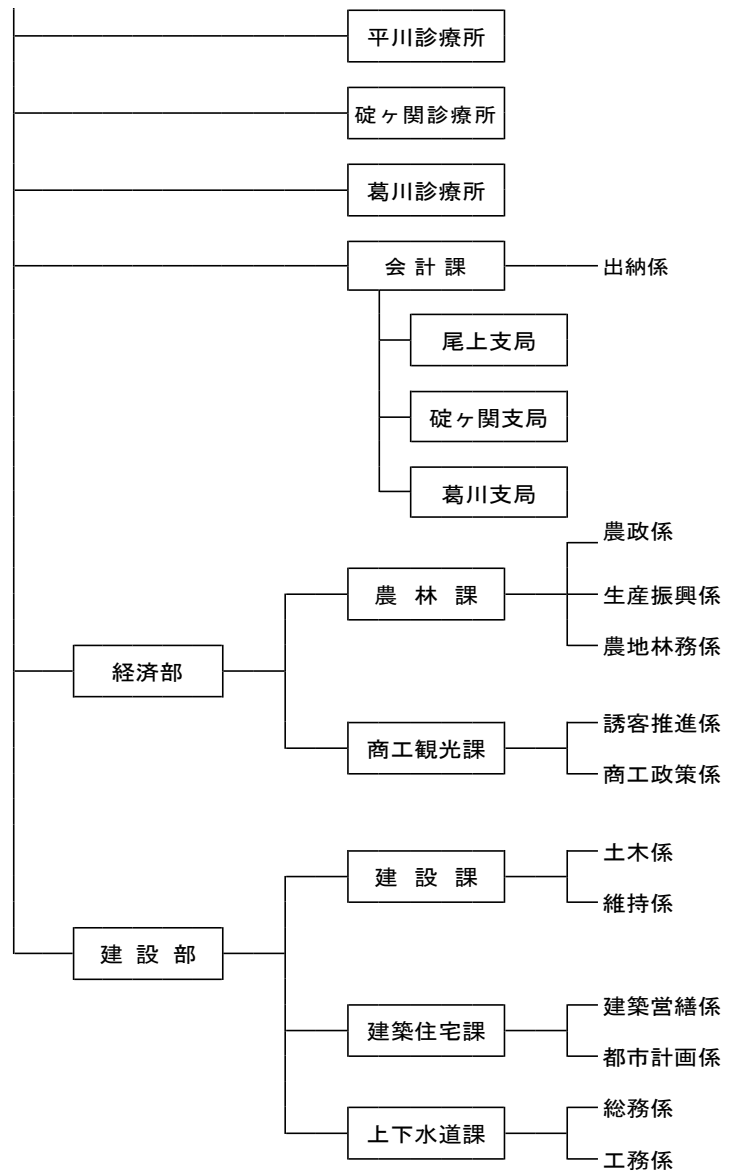
※ 処理状況調査票〔市町村用〕中、「浄化槽人口」から「合併処理浄化槽人口（農業集落・漁業集落排水処理施設人口含む）」を差し引いた数値。

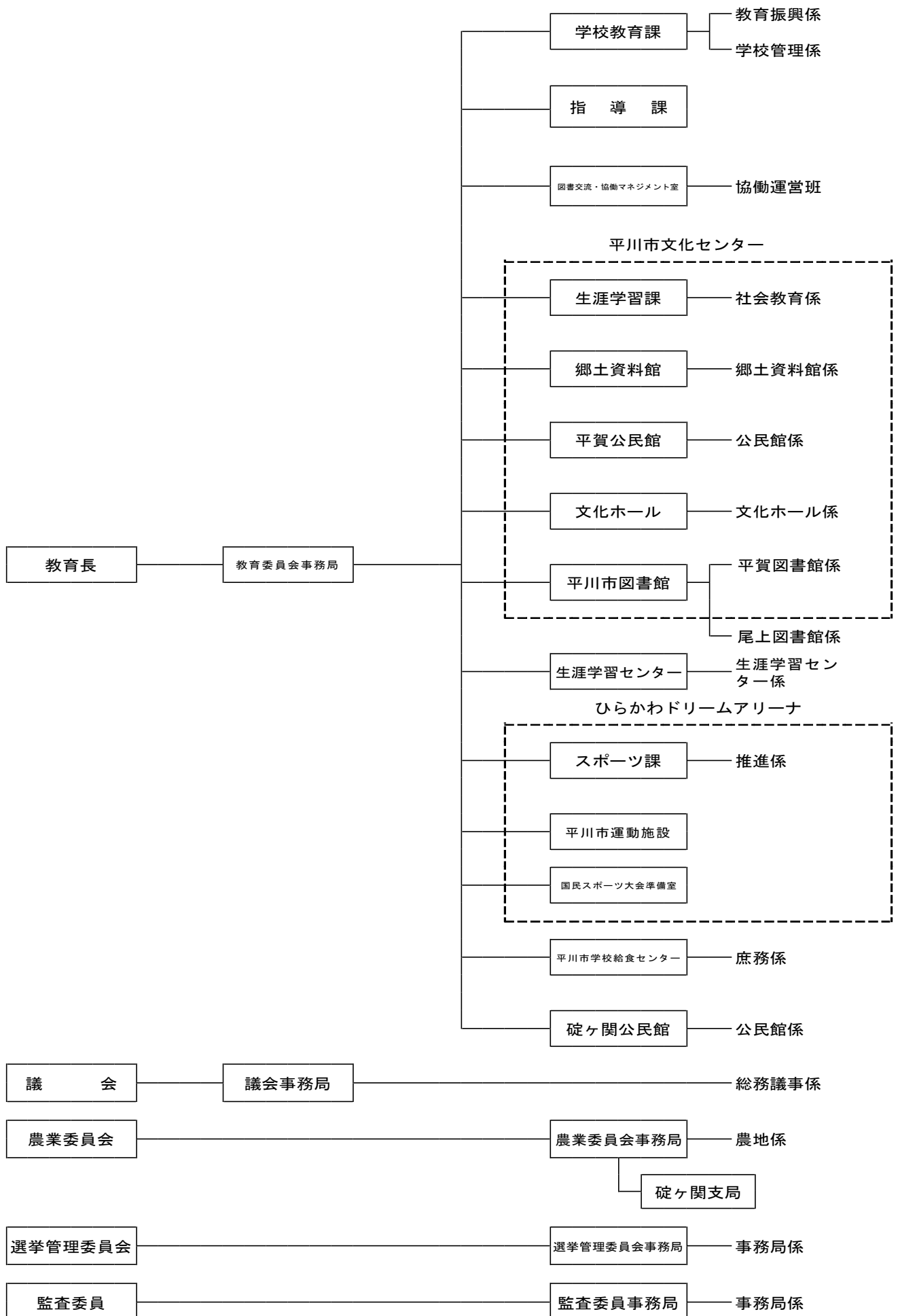
5. 資料がない箇所については数値を「-」とした。

平川市行政機構図

(令和8年4月現在)







(4) 地域の持続的発展の基本方針

1) 持続的発展の基本的方向

平成 18 年 1 月 1 日、南津軽郡平賀町、尾上町及び碓ヶ関村の配置分合により「平川市」が設置されたことに伴い、過疎地域自立促進特別措置法第 33 条第 2 項の規定により、本市の旧碓ヶ関村区域（旧碓ヶ関村）が引き続き過疎地域とみなされ、同法が適用されることになりました。

旧碓ヶ関村区域は、秋田県境に位置し、青森県の玄関口であり、豊かな自然や温泉に恵まれた観光産業が中心の地域で、市において重要な役割を担っています。

本地域を含めた合併前の 2 町 1 村がそれぞれの役割を担い、均衡ある発展と市民の一体感の醸成を推進するために、そこに住む人々の個性を尊重しながら、人と人のふれあいのある地域活力の創出を図るとともに、本市の恵まれた自然・風土を活かした産業や観光の活性化、自らの郷土や歴史を愛し誇れることのできる地域づくりを推進します。

今後、過疎地域が将来にわたって自立するためにも、青森県過疎地域持続的発展方針を踏まえ、必要に応じてハード事業・ソフト事業を総合的に実施し、まちづくりの推進を図ります。

2) 主要施策

市の基本指針である「第 2 次平川市長期総合プラン後期基本計画」の基本方針に基づき、豊かで住み良い活力ある地域であるために、次のことを活性化の基本方針とし、地域の自立を促進します。

3) 基本理念

「あふれる笑顔 暮らし輝く 平川市」

4) 将来都市像

①「子育てしやすきナンバーワン」のまち

子どもの誕生を祝い、健やかな成長を願って、安心して子育てを行ってもらえるよう、出産に係る支援をはじめ、高校生年代までの医療費無料化や子どもを出産した保護者へのにこにこ Baby 応援金の給付、子育て・新婚世帯や移住世帯に対する住宅補助などの支援により、「住みたい・産みたい・育てたい」と感じられる施策を推進します。

また、教育などに係る費用への支援や ICT 教育を推進するとともに、小中学校の改築・改修や学習支援員などの配置をはじめとする学習指導体制などの学習環境づくりを図るほか、市内認定こども園や放課後児童クラブなど、学校教育以外での子どもの居場所確保についても、ハードとソフトの両面からの整備・充実に努め、子どもを中心に置いた子育ての安全・安心な環境づくりを進め、「子育てしやすきナンバーワンのまち」を目指します。

②住みよさを実感できるまち

豊富な温泉施設や山々に囲まれた自然環境、快適で便利な交通環境(JR・弘南鉄道・路線バス・高速道路インターチェンジ)、全国的に見ても高い持家世帯比率が示すように、良好な住環境が整っていることから、本市の持つ魅力を効果的に発信する取組みを進め、「住みよさを実感できるまち」を目指します。

③「健康長寿青森県ナンバーワン」のまち

平成 27 年度（2015 年度）に全市を挙げて「健康づくり宣言」を行うとともに、「平川市いきいき健康長寿のまちづくり条例」を施行しました。市民と関係団体、そして本市が一体となって健康づくりに取り組むことで、「健康長寿青森県ナンバーワン」を目指します。

④新エネルギーで環境にやさしいまち

平成 27 年（2015 年）12 月に県内初の木質バイオマス発電所が稼動し、公共施設に電力供給するなど温室効果ガス削減の取組みを進めています。さらに、平成 28 年（2016 年）10 月に国からバイオマス産業都市に認定され、木質バイオマス発電所から排出される熱や温水を市の基幹産業である農業促進への利活用に取り組むほか、生ごみや集落排水汚泥など市内に散在する豊富なバイオマス資源を活用し、地域連携による新産業及び雇用の創出を図り、地域の活性化と地域循環型社会の構築を目指し「新エネルギーで環境にやさしいまち」を目指します。

⑤新たな食の産業を創出するまち

6 次産業化の拠点施設として農業者の所得向上及び食産業の振興を目的として平成 28 年度（2016 年度）に「平川市食産業振興センター（食ラボひらかわ）」を稼働しました。

りんごや桃をはじめ、トマト、米、大豆など良質な農産物を活用した加工の取組みを促しながら、産地の魅力発信に努め、質の高い「新たな食の産業を創出するまち」を目指します。

⑥海外に目を向けた観光・交流のまち

国内の人口が減少している中で、観光客も例外なく減少を続けており、将来にわたって観光客の受入を維持・拡大していくためには、外国人観光客の受入れが急務となっています。

近年、外国人の中で本市を一番多く訪れ、親日国でもある台湾をターゲットに戦略的に誘客促進を図り、観光客の増加を目指します。具体的には、台湾第三の都市で、青森県との交流に意欲を示している「台中市」を拠点とし、青森県と連携して情報発信や誘客活動を展開し、「海外に目を向けた観光・交流のまち」を目指します。

⑦スポーツで元気なまち

子どもから高齢者、障がいのある人を含め、多くの市民がスポーツに親しみ、県民体育大会等では好成績を収めています。

令和2年に完成したひらかわドリームアリーナをはじめ、陸上競技場・屋内運動場・屋内温水プール・野球場など、充実した運動施設を活用して、スポーツ活動の充実と競技力の向上を図り、「スポーツで元気なまち」を目指します。

5) 基本目標

基本理念に基づき、将来像を実現するために3項目の基本目標を下記のとおり設定しそれを支えるそれぞれの基本政策及び個別目標を設定することにより施策の展開方法を明確にし、新しいまちづくりを展開します。

I 魅力あるひとづくり

妊娠から出産、育児までの一貫した子育て支援や学校教育を充実させて、次代を担う子どもたちの人材育成を進めます。

また、スポーツ活動を通じて心身ともに健康な体づくりを進めるほか、芸術・文化の振興により豊かな人間性をはぐくむとともに、生きがいづくりや社会参加に向けた生涯学習環境の整備に努めます。

さらには、市民一人ひとりが輝いた生活を目指し、地域の融和を大切にする「こころ」をはぐくみながら、地域コミュニティの推進や男女共同参画などの取組みを行うとともに、結婚を望む男女の出会いの場の創出や、移住・定住の促進に努め、「魅力あるひとづくり」を進めます。

II 活力あるしごとづくり

基幹産業である農業は、平地では水稲、丘陵地ではりんご、高冷地では野菜と、地域特性を活かした作付けがなされ、その品質は消費者から高く評価されています。

このような質の高い農産物を活用し、6次産業化の取組みを支援するほか、産地等の特色を活かした高付加価値化を図ることによるブランドの確立を目指します。

そのためには担い手の育成が重要であることから、農業経営体の育成・確保、効率的かつ安定的な農業経営のための規模拡大や農地の集積、集約化を進めるほか、地産地消等を通じた食育やグリーンツーリズムなど、農業に関する活動や林業振興、さらには、起業についても支援するなど、商工業の振興を図ります。

また、豊富な温泉やねふた・獅子踊りをはじめとする郷土芸能など、豊富な地域コンテンツを活かした観光振興については、市単独のみならず近隣市町村と協力・連携して、国内外からの観光客誘致を進めるほか、農産物加工品をはじめとする地域特産品の開発を支援するなどの物産振興にも取り組むことで、「活力あるしごとづくり」を進めます。

III 住み続けたいまちづくり

住民の生命や財産を災害から守るため、防災力の強化に努め、地域防災の体制整備や、建築物耐震化などの対策を進めます。

また、交通安全対策や防犯対策については、警察など関係機関との連携による活動を促進して市民一人ひとりの意識の高揚を図るなど、これまで以上に安心して生活できる環境の確保に努めます。

さらには、「健康づくり宣言」に基づく取組みを一層推進するにあたり、保健・医

療・福祉の各分野が協力・連携した支援体制の整備を進めます。

加えて、豊かな自然環境を守る環境対策に取り組みながら安全で安心できる住環境を目指し、市民生活を支える道路や公園、上下水道などの都市基盤を充実させるとともに、地域の実情に応じた公共交通の体制を整備するほか、市民へわかりやすい情報提供を行うことで、「住み続けたいまちづくり」を進めます。

(5) 地域の持続的発展のための基本目標

上記(4)に記載した本市の過疎地域における持続的発展にかかる基本方針に基づき、本計画全般に関わる基本目標を次のように定めます。

人口に関する目標

1) 全体人口(長期展望)

- ・国勢調査による市の人口が令和22年時点で25,000人
- ※ 人口減少対策を進めた場合の市の将来展望による
(令和7年3月改訂_第2期平川市総合戦略より)

2) 社会増減

- ・人口移動統計による転出超過20人程度減
- ※ 平成26年から平成30年までの5年累計で380人転出超過
(令和7年3月改訂_第2期平川市総合戦略より)

3) 自然増減

- ・人口異動統計による人口1,000人当たりの出生率を5.3に上昇
- ※ 平成30年出生率:5.1
(令和7年3月改訂_第2期平川市総合戦略より)
- ・市町村別生命表による平均寿命を高める
- ※ 男性78.1年から80.2年、女性85.7年から86.2年
(令和7年3月改訂_第2期平川市総合戦略より)

市民所得の向上に関する目標

- ・市町村民経済計算による一人当たりの市民所得を270万円にする
- ※ 平成28年市民所得:235.2万円
(令和7年3月改訂_第2期平川市総合戦略より)

(6) 計画の達成状況の評価に関する事項

本計画の取組みについては、外部有識者で構成される審議会や、全庁的に実施している事業評価や総合計画などの進捗管理により毎年効果検証を行い、計画の達成状況を評価します。

(7) 計画期間

計画期間は令和8年4月1日から令和13年3月31日までの5年間とします。

(8) 公共施設等総合管理計画との整合

「平川市公共施設等総合管理計画」は、公共施設等の全体最適化を図ることで、真に必要なとされる公共サービスの提供を維持・確保していくため、今後の各施設における個別計画の指針を定めるものです。人口規模や財政規模などの現状と課題を踏まえつつ、公共施設の適切な管理・運営、安全で快適な利用環境を実現するため、3つの視点を重視することとしており、これらの基本方針と整合性をとりながら、市民が必要とする行政サービスの維持・向上を図ります。

3つの視点及び基本方針は下記のとおりです。

視点1 供給量の適正化 「量」の見直し

・供給に関する基本方針

1) 施設総量の適正化

関連計画や重点施策との整合性、市民ニーズ等を踏まえ、人口等の社会環境の変化や財政状況、費用対効果を勘案し、必要なサービスの水準を確保しつつ施設総量の適正化を推進します。

1) 機能の複合化等による効率的な施設の配置

住民サービスを継続する上で廃止できない施設（義務的な施設）は、周辺施設の立地や利用者情報を踏まえながら、機能の複合化や更新等により、効率的な施設の配置及びニーズの変化への対応を検討します。

視点2 既存施設の有効活用 「質」の見直し

・品質に関する基本方針

1) 予防保全の推進

日常点検、定期点検を実施し、劣化状況の把握に努めるとともに、点検結果を踏まえた修繕や小規模改修の実施により予防保全に努めます。

2) 計画的な長寿命化の推進

建築年代の古い施設については大規模改修の検討と併せ、長期的な修繕計画の策定や点検等の強化などにより、計画的・適切な維持管理を推進し、必要に応じて施設の長寿命化を推進します。

視点3 効率的な管理・運営 「コスト」の見直し

・財務に関する基本方針

1) 維持管理費用の適正化

現状の維持管理にかかる費用や需要等の費用対効果を分析し、維持管理費用や施設利用料等の適正化を図ります。

2) 長期的費用の縮減と平準化

大規模改修・建替え等の費用の縮減と更新時期の集中化を避けることにより、財政支出の縮減と平準化を図ります。

3) 民間活力の導入

指定管理者制度をはじめ民間活力の導入などの手法を活用し、施設の整備や管理・運営における官民の連携を図り、財政負担の軽減と行政サービスの維持・向上を図ります。

本計画に記載されたすべての公共施設等の整備は「平川市公共施設等総合管理計画」及び同計画に基づき策定される個別計画に適合しており、この考え方を踏まえた持続可能な行財政運営を前提とした過疎対策を推進します。

2 移住・定住・地域間交流の促進、人材育成

(1) 現況と問題点

1) 移住・定住

本市では自然減と社会減の両面から人口減少が続いており、進学や就職を契機とした東京都をはじめとした大都市圏や、弘前市への転出が大きな割合を占めています。

社会増減による人口減少への対応としては、市外への人口流出を防ぎながら、市外からの移住者を受入れる必要があります。そのため、住みよい環境を整備するとともに、住みよさの情報発信を行い、移住及び定住の促進を図る必要があります。また、人口減少によるコミュニティの衰退や地域の活力の低下も問題となっており、地域おこし協力隊をはじめとする外部人材による地域づくりも求められています。

2) 地域間交流

地域間交流については、道の駅いかりがせき「津軽関の庄」を拠点として、各種事業を通じ都市部との交流を推進していく必要があります。

また、外国人の中で本市を最も多く訪れ、親日でもある台湾をターゲットに戦略的に誘客促進を図り、観光客の増加を目指します。とりわけ、台湾第3の都市で、青森県及び本市と友好交流協定を締結した「台中市」を拠点とし、県と連携しながら情報発信や誘客活動を展開し、人的交流の推進や物産の販路拡大を目指します。

3) 人材育成

持続可能なまちづくりを進めるうえで、今後の地域づくりをけん引する人材の育成が求められています。そのため、ふるさとへの愛着形成を育む教育環境を整えるとともに、地域の実情や課題を把握しながら、新たな視点やグローバル的観点で地域の活性化に積極的に貢献できる人材を育成していきます。

また、移住・定住、観光にも当てはまらない、特定の地域や地域の人々と継続的に多様な形で関わる「関係人口」の創出・拡大を図り、地域課題の解決や将来的な地方移住に向けた裾野を拡大するための取組を推進していきます。

(2) その対策

1) 移住・定住

- ① プロモーション映像を活用し、市の知名度向上に努めます。
- ② 移住・定住を推進するため、移住者等に対する住宅取得支援を実施します。
- ③ 金融機関と連携し移住・定住対策を推進します。
- ④ 地域おこし協力隊と連携し、市の魅力や移住関連情報などの発信強化を図り、元気な地域づくりを推進します。
- ⑤ 県や弘前圏域定住自立圏等の近隣自治体とも連携した移住者受け入れ態勢を構築し、移住・定住を促進します。
- ⑥ 弘前圏域定住自立圏「空き家・空き地バンク」の運用により、空家の有効活用を通じ定住と地域の活性化を図ります。
- ⑦ 空家取得やリフォーム費用の支援施策の構築に努めます。

2) 地域間交流

- ① 自然環境、地域の風土が育んできた伝統的な文化、風俗、特産品など都市部にない豊富な資源を有効利用し、都市部等との地域間交流を促進します。
- ② コミュニケーションツールの導入を推進します。

3) 人材育成

- ① 地域コミュニティ活動や魅力ある地域づくりを推進するため、地域おこし協力隊を導入や関係人口の創出・拡大を支援し、地域活性化に向けた取組みを実施します。
- ② ふるさとへの愛着形成を育む教育環境を整えるとともに、地域の実情や課題を把握しながら、新たな視点やグローバル的観点で地域の活性化に積極的に貢献できる人材を育成し、関係者間での連携や協力を推進します

4) 分野別目標

No.	評価指数	現状値	目標値
1	市外からの移住世帯数	39 世帯 (令和 6 年度実績)	200 世帯 (令和 4~8 年 度_5 年累計)

3 産業の振興

(1) 現況と問題点

1) 農業

旧碓ヶ関村区域の農業は、りんごを基幹作物として、米と野菜からなる複合経営で家族労働力を主体に行われていますが、農産物の価格低迷による所得の減少、農業従事者の高齢化や担い手である後継者の不足、農家戸数の減少、集落の活力の低下など、深刻な問題に直面しています。

これまで担い手農家の育成や農作業の効率化、農業経営の安定化を図る取組など様々な施策を展開してきましたが、高齢化と担い手の不足に歯止めがかからず、労働力不足が深刻化しているのが現状です。

このような状況の中で、消費者ニーズに的確に対応し、安全・安心を実感できる良質な生産を基本として、計画的かつ安定した生産基盤の構築と産地づくり、魅力ある農産物づくりが望まれています。

また、農村の過疎化が進んでいる中で、意欲ある多様な担い手の確保がもっとも重要な課題となっており、併せて農地の流動化による集積・集約化の推進と、異常気象などによる災害や価格の変動に対応できる経営基盤の強化が必要となっています。

表 3-1 農家数及び農業従事者数の推移

【旧碓ヶ関村区域】

(単位：戸、人)

区 分	平成 7 年	平成 12 年	平成 17 年	平成 22 年	平成 27 年	令和 2 年	増減率 H7/R2
総農家数	255	225	201	180	171	139	△45.5
販売農家数	205	180	160	134	118	99	△51.8
専 業	25	23	37	34	41	37	48.0
兼 業	180	157	123	100	77	61	△66.1
農業従事者数	577	556	486	415	330	245	△57.5

資料：「農林業センサス」

2) 林業

旧碓ヶ関村区域の林家戸数は令和 2 年で 76 戸、森林面積は、9,503ha で旧碓ヶ関村区域の総面積の約 90%を占めています。造林樹種はほとんどがスギで間伐等の必要な時期にありますが、林業経営は外材輸入、需要減退による価格の低迷、採算性の悪化や労働力の減少、森林所有者の高齢化等の課題が生じ、林業生産活動は停滞しています。

森林のもつ多面的機能を十分に発揮するためには、除伐・間伐等の適切な森林整備が必要であり、それらにより発生する木材の有効利用が求められています。

このことから、木材の搬出コストの低減に努めるほか、間伐材を木質バイオマスとして有効利用するなど林家所得の向上を図る必要があります。

3) 商業

旧碓ヶ関村区域は、地域に密着した規模の零細な家族経営の小売店がほとんどであることに加え、消費行動の多様化により、市民の購買力が郊外型店舗等市外に流出するなど、地域での経済消費活動が著しく減少しています。

今後も商業を取り巻く環境は厳しさを増していくことが想定され、地域住民の消費ニーズに対応した事業展開や、イベントなどの各種共同事業での売込み戦略の強化に努める必要があります。

4) 工業

旧碓ヶ関村区域には、食品製造業、建具製造業等の事業所がありますが、全てが小規模な事業所です。事業所の閉鎖、新規立地や起業が行われにくいなど、地域経済は深刻な状況にあります。

過疎地域特有の地域資源を活かした独自の産業や、農業と観光を融合した産業などの育成を行う必要があります。

5) 観光及びレクリエーション

旧碓ヶ関村区域では、道の駅いかりがせき「津軽関の庄」が地域の観光拠点となっています。この道の駅は、農産物や特産品が並ぶ特産品直売所、レストラン機能や多目的スペースなどを有する文化観光館、かけ流しの温泉が楽しめる公衆浴場である御仮屋御殿、関所資料館等からなる複合施設となっており、数多くの観光客が訪れ、地域に賑わいが生まれています。しかし、道の駅は通過型の観光施設であるため、来訪者を市内の他の観光施設へも誘導し、市内の観光消費額を高める取組みとして情報発信の強化を図る必要があります。

(2) その対策

1) 農業

- ① 労働力不足の解消に向け、ICT や IoT を活用したスマート農業の導入を支援し、農作業の省力化、軽労化を図ります。
- ② 新たな担い手の育成確保のため、新規就農者に対する支援を推進するほか、地域計画に基づく地域の合意形成により農地の集積・集約化に積極的に取り組みます。
- ③ 安定した農業経営を継続させるため、異常気象などによる災害への対策や、農作物の価格変動に対応できるようセーフティネットへの加入を推進します。
- ④ 生産性の向上や作業の効率化を図るため、果樹園地の生産基盤の整備や優良品種・品目の導入、水田から畑への転換を推進します。
- ⑤ 特産品の付加価値を高めるため、6次産業化を推進します。

2) 林業

- ① 森林の持つ多面的機能を発揮させるため「平川市森林整備計画」に基づき森林整備を推進するとともに、生産性の向上を図ります。
- ② 木材の安定供給体制の確立に努め、様々な分野での積極的な木材の利用を促進します。
- ③ 切捨て間伐材等の未利用材の有効活用を促進します。

- ④ 林道施設の長寿命化に取り組むとともに、森林組合等関係機関と連携し、森林整備を計画的に進めます。
- ⑤ 森林作業道等による路網密度の向上を図り、搬出間伐を促進します。

3) 商業

- ① 空き店舗を活用した事業者に対し、家賃補助や改修費補助により支援します。
- ② 商工会等との連携による経営支援の強化に努めます。
- ③ 賑わい創出のための誘客イベントを、地域の商業者を中心に自ら企画・開催するなど、魅力ある地域づくりに努めます。

4) 工業

- ① 産業支援機関との連携による独自技術、製品開発支援に努めます。
- ② 地域資源を活かした新規事業や販路開拓の支援に努めます。
- ③ 空き事業所物件の情報収集と情報提供を実施します。
- ④ 弘前圏域定住自立圏の市町村と連携したPR 活動、企業誘致推進に努めます。

5) 観光及びレクリエーション

- ① 道の駅いかりがせきや碓ヶ関温泉会館など、観光基盤の整備充実・長寿命化を図るほか、施設総量の適正管理に努めます。
- ② 自然や温泉、郷土芸能などの観光資源と、道の駅いかりがせきなどの観光施設を融合して、魅力的な観光コンテンツの構築を促進します。
- ③ 津軽圏域の市町村と連携した広域周遊コースの設定や滞在型観光商品を造成し、戦略的な情報発信とともに販売を促進して、国内外からの誘客に努めます。

6) 分野別目標

No.	評価指数	現状値	目標値
1	認定新規就農者から認定農業者に移行したもの(累計)	16名 (令和6年度)	延べ15名 (令和8年度) (注)
2	搬出間伐実施面積	84.61ha (令和6年度)	91.72ha (令和8年度)
3	年間観光客入込客数	87万人 (令和6年度)	100万人 (令和8年度)
4	空き店舗対策・創業支援補助金を活用した開業(店)数	18件 (令和4年~6年度累計)	22件 (令和4~8年度_5年累計)

(注)「第2次平川市長期総合プラン 後期基本計画」目標年次と一致

(3) 計画

事業計画 (令和8年度~令和12年度)

持続的発展 施策区分	事業名 (施設名)	事業内容	事業主体	備考
産業の振興	(9) 観光又はレクリ エーション	碓ヶ関温泉施設改修事業	平川市	
		碓ヶ関地域温泉安定供給事業	平川市	
	(10) 過疎地域持続 的発展特別事業	たけのこの里解体事業	平川市	
		歴史の道遊歩道解体事業	平川市	

(4) 産業振興促進事項

(i) 産業振興促進区域及び振興すべき業種

産業振興促進区域	業種	計画期間	備考
旧碓ヶ関村区域	製造業、情報サービス業等、農 林水産物等販売業及び旅館業	令和8年4月1日～ 令和13年3月31日	

(ii) 当該業種の振興を促進するために行う事業の内容

本市の産業振興促進区域における産業の現状と問題点は上記(1)のとおりです。また、振興対象業種の活性化を図るため、上記(2)及び(3)のとおり取組みを推進するとともに、産業振興において周辺市町村との連携に努めます。

(5) 公共施設等総合管理計画との整合

「平川市公共施設等総合管理計画」では、人口規模や財政規模などの現状と課題を踏まえつつ、公共施設の適切な管理・運営、安全で快適な利用環境を実現するため、公共施設等の「量」及び「質」、「コスト」の3つの視点を重視することとしており、これらの基本方針及び同計画に基づき策定される個別計画と本計画との整合性をとりながら、過疎対策に必要となる事業を適切に実施します。

4 地域における情報化

(1) 現況と問題点

近年 ICT は急速な発展を続けており、情報通信網の拡大や高速化、携帯端末の普及などによって社会経済に大きな変革をもたらしています。ICT の持つ可能性を最大限に利活用し、市民ニーズに対応した各種施策を実現するためのツールとしての利用が求められています。

旧碓ヶ関村区域においては、インターネット光回線の整備は 100%で、地域住民の生活環境向上に寄与しています。今後は、施設の適正な維持管理及びさらなる利用促進を図る必要があります。

(2) その対策

- ① 通信業者との連携を強化し情報通信施設の適正な維持管理に努めます。
- ② 市民が利用しやすい行政サービスの提供と行財政事務の効率化を進めるため、ICT を活用した電子情報システムの充実を図ります。

5 交通施設の整備、交通手段の確保

(1) 現況と問題点

1) 市 道

旧碓ヶ関村区域の道路網は、令和5年3月17日現在で市道188路線、総延長98,057mで、その整備状況は改良率64.1%、舗装率78.0%となっています。地形的条件により、幅員が狭いうえ、屈折箇所が多く、急勾配であり、また、現状の道路は簡易舗装がほとんどのため舗装盤の老朽化が進んでおり、車両等の通行に支障をきたしています。そのため、舗装打ち換え及び道路の拡幅と共に、道路改良率の向上を図る必要に迫られています。

また、河川に沿って集落があるため、橋りょうが多く、それらの多くは老朽化が進み、安全確保のための対策が必要となっています。

2) 農 道

旧碓ヶ関村区域の農道は、2路線、総延長677mで、幅員が狭く急勾配で、且つカーブが多いため、大型機械の導入、生産資材及び農産物の運搬に支障をきたしています。

農作業の効率化を図るため、計画的に整備する必要があります。

3) 林 道

旧碓ヶ関村区域の林道は、9路線、総延長19,669mが整備されています。森林の適正な整備や保全、材木の伐採搬出、林産物の輸送のため、各路線を連結可能とするなど、総合的に林道を整備するとともに林道施設の長寿命化に取り組む必要があります。

4) 交通の確保

旧碓ヶ関村区域における交通機関は、JR奥羽本線があり、碓ヶ関駅から弘前市方面へ1日15本、秋田県大館市方面へ1日14本の特別急行列車及び普通列車が発着しており、バス路線は、弘南バスの弘前・碓ヶ関線が約1時間に1本の割合で運行しています。

そのほか、平成30年度からは「碓ヶ関・平賀線バス」を週3日、上下合わせて1日5本運行し、旧碓ヶ関村区域と市内中心部を結んでいます。

また、青森市と盛岡市を結ぶ高速バス「あすなろ号」が碓ヶ関ICバスストップに上下路線それぞれ1日4本の割合で運行し利用されています。

しかしながら、自家用車の保有率の増加や人口の減少により利用者は減り続けていることから、高齢化や過疎化の進行による交通弱者、観光客の移動手段確保のため、利用促進に向けて取り組む必要があります。

5) 除雪対策の充実

旧碓ヶ関村区域は、特別豪雪地帯であり、冬期間の安全で円滑な交通の確保は、市民生活はもとより社会活動を維持するためにも極めて重要なものとなっています。冬期間の交通の確保、通行者の安全確保のため、除排雪体制の充実を図る必要があります。

す。

(2) その対策

1) 市 道

- ① 広域交通の骨格となる地域間を結ぶ幹線道路について、国や県との連携を図りながら整備を促進します。
- ② 快適な生活環境を確保するための道路について、整備を推進します。
- ③ 電線の地中化など、良好な道路景観を創出するための整備に努めます。
- ④ 橋梁の長寿命化計画に基づき、適切な維持管理を推進します。
- ⑤ 道路施設の適切な点検と修繕を行い、既存施設の機能確保を図ります。

2) 農 道

- ① 農作業の効率化と生産物の荷痛みの減少を図るため、農道整備を計画的に推進します。

3) 林 道

- ① 林道施設の長寿命化に取り組むとともに、森林組合等関係機関と連携し、森林整備を計画的に進めます。
- ② 森林作業道等による路網密度の向上を図り、搬出間伐を促進します。

4) 交通の確保

- ① 路線バス及びコミュニティバスについては、通勤や通院、買い物などの日常生活に密接に関わっていることから、適切な維持に努めながら利用者のニーズ把握と利用促進を図り、より利便性の高い地域公共交通の運行に努めます。
- ② 関係機関との連携を図り、鉄道の利用促進に努めます。

5) 除排雪対策の充実

- ① 除雪計画の見直しによる効率的な除排雪体制の確立を図ります。
- ② 道路や歩道における融雪施設等の充実に努めます。
- ③ 融雪溝の有効利用等、地域の自主性を活かした除排雪対策を促進します。

6) 分野別目標

No.	評価指数	現状値	目標値
1	市内地域公共利用者数	19,896 人 (令和 6 年度)	30,000 人 (令和 8 年度)

(注)「第 2 次平川市長期総合プラン 後期基本計画」と一致

(3) 計画

事業計画 (令和 8 年度～令和 12 年度)

持続的発展 施策区分	事業名 (施設名)	事業内容	事業主体	備考
---------------	--------------	------	------	----

交通施設の 整備、交通 手段の確保	(1) 市町村道			
		橋りょう	日暮橋橋梁補修事業 L = 15.0 m W = 4.8 m	平川市
			小落前川橋橋梁補修事業 L = 25.0 m W = 5.2 m	平川市
			蛙橋橋梁補修事業 L = 20.0 m W = 4.7 m	平川市
			小落前3号1号橋橋梁補修事業 L = 10.59 m W = 3.5 m	平川市
			向沢橋橋梁補修事業 L = 10.66 m W = 4.31 m	平川市
			河鹿橋橋梁補修事業 L = 47.0 m W = 6.2 m	平川市
			清ノ沢橋橋梁補修事業 L = 10.59 m W = 4.5 m	平川市
			碓ヶ関古懸沢田館岸館之平橋 橋梁補修事業 L = 11.3 m W = 4.2 m	平川市
			赤門橋橋梁補修事業 L = 11.53 m W = 7.69 m	平川市
			折橋沢橋橋梁補修事業 L = 10.46 m W = 6.8 m	平川市
			岩淵橋橋梁補修事業 L = 37.00 m W = 3.8 m	平川市
			キツジ橋橋梁補修事業 L = 16.00 m W = 4.7 m	平川市
			カマス橋橋梁補修事業 L = 12.47 m W = 4.8 m	平川市
			大森橋橋梁補修事業 L = 16.00 m W = 4.7 m	平川市
		その他	側溝整備事業	平川市
		(8) 道路整備機械等	除雪機械整備事業	
	(9) 過疎地域持続的 発展特別事業			
	公共交通	船岡バス待合室撤去事業	平川市	
	交通施設維持	御仮屋橋対策事業 跨線橋について橋梁点検・補修を実施する。	平川市	

		<p>【事業の必要性】 老朽化により劣化が著しい橋梁を安全に利用するため、劣化度合の調査及び要修繕箇所の補修が必要である。</p> <p>【事業の効果】 定期的な点検及び修繕により施設の長寿命化が図られる。</p>	
		J H三笠橋撤去事業	平川市
		J H久吉橋撤去事業 高速道路跨道橋の撤去を実施する。	平川市
		<p>【事業の必要性】 老朽化により劣化が著しい橋梁を撤去し、交通の安全性の確保が必要である。</p> <p>【事業の効果】 老朽化した施設を適正に管理することで、景観の保全及び安全の確保を図る。</p>	
	その他	船岡倉庫解体事業	平川市

(4) 公共施設等総合管理計画との整合

「平川市公共施設等総合管理計画」では、人口規模や財政規模などの現状と課題を踏まえつつ、公共施設の適切な管理・運営、安全で快適な利用環境を実現するため、公共施設等の「量」及び「質」、「コスト」の3つの視点を重視することとしており、これらの基本方針及び同計画に基づき策定される個別計画と本計画との整合性をとりながら、過疎対策に必要となる事業を適切に実施します。

6 生活環境の整備

(1) 現況と問題点

1) 上水道

上水道は、久吉ダム水道企業団に加入しており、加入状況は令和7年3月末で911世帯（普及率95.1%）となっています。

災害拠点施設へ給水する管路の耐震化が未整備のため、災害時の水道水の供給に支障をきたすおそれがあるほか、法定耐用年数（40年）を超える管路が徐々に出てきて、突発的な漏水が増えるおそれもあります。

今後は、加入の促進はもとより安定した生活用水の供給と需要に応じた水道施設の整備を推進し、市民の快適な生活の向上を図ります。

2) 下水道

下水道は、快適な生活を営む上で不可欠な施設であり、汚水の処理、トイレの水洗化といった生活環境の改善のみならず河川等の公共用水域の水質保全のためにも重要な施設です。旧碓ヶ関村区域の普及率は97.8%となっており、加入状況は令和7年3月末で552世帯となっています。

計画的に進めてきた下水道施設の整備は概ね完了しており、今後は施設の適切な維持管理と水洗化率の向上に努め、快適な生活環境の確保と水質の保全を図る必要があります。

下水道への加入促進については、加入世帯の増加を目指して積極的な啓発を図る必要があります。

3) 廃棄物処理

可燃ごみ・不燃ごみ・粗大ごみについては有料回収しています。ごみ処理は市で委託した業者が、可燃ごみは週2回、不燃ごみは週1回収集し、可燃ごみは弘前地区環境整備事務組合の南部清掃工場へ運搬し、不燃ごみは弘前地区環境整備センターに運搬し処理しています。粗大ごみは電話予約による戸別収集、または直接、弘前地区環境整備センター搬入することにより処理をしています。

また、資源物については資源物収集ステーションを設置し、さらには集団回収を奨励するなど、ごみの減量化・再資源化を推進しています。

し尿処理については、津軽広域クリーンセンターにて共同処理を行っています。

4) 火葬場

碓ヶ関斎場については、地域住民の生活に必要な不可欠な施設ですが設備等の老朽化が進んでおり、火葬業務を支障なく行うため、定期的な改修が必要となっています。

5) 消防救急体制の整備

旧碓ヶ関村区域には弘前地区消防事務組合碓ヶ関分署が配置され、水槽付消防ポンプ自動車1台、救急自動車1台、広報連絡車1台が配備されています。

旧碓ヶ関村区域の消防団は、3分団（碓ヶ関地区・古懸地区・久吉地区）を配置し、団員52人と消防ポンプ自動車3台を配備しています。

また、碓ヶ関地区婦人防火クラブが組織されており、地域住民の防火意識の高揚と住宅火災の発生防止を図るため、積極的に広報活動をしています。

広域消防体制と市消防団組織の充実を図り、消防資機材の充実と機動力の向上を図るため、老朽化による消防施設、消防車両等の整備・更新等を計画的に推進するとともに、団員の研修及び訓練による技術向上にも努める必要があります。

6) 防災体制の整備

旧碓ヶ関村区域は、洪水等による浸水想定区域及び土砂災害警戒区域が多く存在し、災害時の警戒避難体制の整備が必要となっています。

災害時被害を最小限にするために、自主防災組織の結成及び育成を推進し、地域防災力、防災意識の向上を図る必要があります。

また、災害時迅速かつ確実な情報を伝達して、市民の安全確保を図るため、防災行政無線施設を適正に管理・活用することが必要です。

7) 住環境の整備

旧碓ヶ関村区域には老朽化した建物が多く存在することに加え、合併等による遊休施設も存在することから、市民が安心して住めるよう適正に管理・処理する必要があります。

また、旧碓ヶ関村区域は、特別豪雪地帯であり、冬期間の降雪が生活をもっとも阻害する大きな要因となっているため、流雪溝等の整備や排雪場所の確保が必要です。

(2) その対策

1) 上水道

- ① 危機管理マニュアル及び操作マニュアルの整備を図ります。
- ② 久吉ダム水道企業団との災害協定を締結します。
- ③ 配水場等の水道施設については、耐用年数に合わせて適切な更新計画により長寿命化を図っていきます。
- ④ 重要給水施設への配水管を優先的に耐震化するなど、計画的な老朽管の更新を図ります。

2) 下水道

- ① 定期的な点検と、適切な更新、修繕等により、施設の維持管理に努めるとともに、必要に応じ施設の集約や見直しを図ります。
- ② 合併処理浄化槽設置に対する支援を継続します。
- ③ 広報紙やホームページなどで水洗化の啓発を図ります。
- ④ 市内の各種イベントでPR活動に努めます。

3) 廃棄物処理

- ① 市民や事業者に対し、ごみの適正処理の意識啓発を図ります。
- ② 市民や事業者に対し、不法投棄防止の意識啓発を行い、所有者の自己管理や

不法投棄発見時の市への通報など、不法投棄防止のための協力体制の充実を図ります。

- ③ 関係機関との連携により、不法投棄監視体制を強化し、未然防止や早期発見・解決を図ります。

4) 火葬場

- ① 火葬設備等の定期的な点検と適切な更新、修繕を実施し、施設の延命化に努めます。

5) 消防救急体制の整備

- ① 弘前地区消防事務組合と連携して、防火意識の普及・啓発に努めるとともに、火災が発生しやすい時期のパトロールを強化します。
- ② 消防団員の確保に努めるとともに、訓練や研修の実施により、知識・技術の向上を図ります。
- ③ 主要消防設備等整備基本方針に基づき、老朽化した消防施設の長寿命化を図るとともに、車両などを計画的に更新・整備します。
- ④ 火災予防に対する意識高揚・防火意識の普及などを行うため、自主防災組織等の育成強化に努めます。
- ⑤ 救命率向上のため、応急手当の講習会の開催やAEDの普及を図ります。

6) 防災体制の整備

- ① 防災無線やJ-アラート（全国瞬時警報システム）・Lアラート（災害状況共有システム）など防災設備の点検や訓練を実施し、災害発生時には効果的な情報発信を図ります。
- ② 災害発生時に備え広域的な対応として、県などと連携し、防災物流インフラの強化を図りながら、防災資機材・備蓄食糧等を整備し、計画的な更新に努めます。
- ③ 災害時の初動対応マニュアルや避難所運営マニュアルなどの作成や防災訓練を実施し防災体制の充実を図ります。
- ④ 地域住民の防災意識向上を図るため、防災に関する情報提供に努めるとともに、自主防災組織による防災訓練などの活動を支援します。
- ⑤ 河川の適切な管理と計画的な改修に努めます。
- ⑥ 道路の冠水や住宅地の浸水を防止するため、浸水対策施設の整備を推進します。
- ⑦ 急傾斜地崩壊危険箇所や土砂災害危険箇所の把握に努め、危険箇所の整備を促進します。
- ⑧ 防災マップ等を活用し、地域住民に危険箇所、避難所などの周知を図ります。

7) 住環境の整備

- ① 老朽施設等が近隣住民に影響を及ぼさないよう適正に管理し、土壌汚染や水質汚染等の防止に取り組みます。
- ② 木造住宅耐震診断制度の周知方法を見直し、知識の普及及び耐震診断の実施

を促進します。

- ③ 木造住宅耐震改修の制度の見直しを行い、耐震診断を行った所有者の耐震改修実施を促進します。
- ④ 流雪溝等の整備充実及び排雪場所の確保を図ります。

8) 分野別目標

No.	評価指数	現状値	目標値
1	下水道加入率	75.4% (令和6年度)	80.0% (令和12年度)
2	1人1日当たりの家庭ごみ排出量 (資源物を除く)	517g (令和6年度速報値)	499g以下 (令和8年度)
3	自主防災組織による世帯カバー率	95.6% (令和6年度)	100% (令和8年度)

(3) 計画

事業計画 (令和8年度～令和12年度)

持続的発展 施策区分	事業名 (施設名)	事業内容	事業主体	備考
生活環境の整備	(2) 下水処理施設	管渠改良事業	平川市	
		除雪機械整備事業	平川市	
	特定環境保全公共下水道	管渠改良事業	平川市	
		処理場改良事業	平川市	
	(5) 消防施設	古懸消防屯所設備整備事業	平川市	
		消防水利施設整備事業	平川市	

(4) 公共施設等総合管理計画との整合

「平川市公共施設等総合管理計画」では、人口規模や財政規模などの現状と課題を踏まえつつ、公共施設の適切な管理・運営、安全で快適な利用環境を実現するため、公共施設等の「量」及び「質」、「コスト」の3つの視点を重視することとしており、これらの基本方針及び同計画に基づき策定される個別計画と本計画との整合性をとりながら、過疎対策に必要となる事業を適切に実施します。

7 子育て環境の確保、高齢者等の保健並びに福祉の向上及び増進

(1) 現況と問題点

1) 子育て環境の確保

旧碓ヶ関村区域の14歳以下の若年人口は令和2年10月1日現在(国勢調査)119人と当該区域における全人口の5.4%となっており減少傾向にあります。

妊娠から出産・育児まで長期にわたる子育てにおいて、切れ目なく安心して子育てを行えるような環境整備を構築する必要があります。

保育所等の入所児童は、出産後、早期に職場復帰する傾向から低年齢化し、保育ニーズは高くなっています。また、核家族化や就労形態の多様化に伴う保育ニーズに対応するため、子ども・子育て支援事業計画に基づく各種施策を推進し、安心して子育てができる環境づくりが求められています。

また、妊娠期から子育て期の精神的負担感や経済的負担感などによる不安が少子化の要因となっているため、妊娠期からの様々なニーズに対して相談体制の充実を図り、切れ目のない支援を行っていくことが必要です。

加えて、核家族の進展、地域のつながりなど子育ての共同意識の希薄化や、共働き、長時間労働等により、仕事と子育ての両立が困難な状況もあるため、保育サービスや放課後の児童の健全育成対策の充実などが求められています。

2) 高齢者の福祉

出生率の低下や若者の転出等により総人口が年々減少している中で、高齢者人口は増え続け、旧碓ヶ関村区域の65歳以上の人口は令和2年10月1日現在(国勢調査)1,084人と当該区域における全人口の49.6%を占め、高齢化率は国28.0%と、県33.3%を大きく上回っており、高齢化が急速に進展しています。これに伴い、寝たきりや認知症など介護が必要な高齢者がさらに増えることが予想されます。

高齢者が住み慣れた地域で自分らしい暮らしを続けていくため、地域包括支援センターが中心となり、支援策の検討・把握を行い、適切な介護保険サービスの提供等を実施していますが、更なるサービスの充実が求められています。

また、市の高齢化が進む中、一人ぐらし高齢者、高齢者のみの世帯は増加傾向となっており、地域の中で高齢者自らの社会参加、生きがいつくりの活動を行えるような環境整備が求められています。

3) 障がい者の福祉

障がい者が経済的に自立し地域で安定した生活を送るためには、障がいがあっても働ける場を増やす必要があるほか、障がい者が円滑に就労できるよう訓練する場を確保するなどの取組みも必要です。また、多様化する障がい者のニーズに対応するため、専門性を備えた相談窓口の充実と、事業者や関係機関などとの連携が求められています。

また、障がいの有無や国籍の違いなどによらず、差別や偏見なく誰もがくらすことができる社会形成が求められていることから、施設整備などハード面でのユニバーサルデザインの導入やバリアフリー化だけでなく、障がい者等の困難を自らの問

題として認識し、その解決に向け積極的に取り組んでいく「心のバリアフリー化」が必要とされています。

4) 健康づくりの増進

本市の死亡原因は全国と同様に、がんや脳卒中、心疾患によるものが多く疾病の予防には運動や食生活などの生活習慣の改善に努めることが必要です。

また、疾病の早期発見・早期治療には、健康診査や各種検診の受診が重要であることから、受診率のさらなる向上が求められています。

市民の健康に対する関心は年々高くなっていることから、主体的に取り組む健康づくり活動への支援が求められています。

5) その他の福祉の増進

すべての市民が、住み慣れた地域において生きがいのある生活を送るためには、地域で活動している団体や保健・医療・福祉に関するサービス提供機関が連携を図り、地域全体で支え合うことが必要です。

さらに、福祉や健康に関する相談内容の多様化に対応するため、相談体制の充実を図る必要があります。

また、少子高齢化と人口減少、生活スタイルの変化等に伴い、困った時は互いに助け合うという地域社会のつながりが希薄化し、地域の相互補助機能が低下していることから、地域全体で福祉意識の高揚を図る必要があります。

(2) その対策

1) 子育て環境の確保

- ① 認定こども園での延長保育や休日保育サービス、病児保育等を継続します。
- ② 不妊治療（先進医療）費に対する助成を継続します。
- ③ 総合周産期母子医療センター等に入院している新生児をもつ産婦の、その新生児への面会に係る負担軽減を図るためハイリスク妊産婦アクセス支援事業を継続します。
- ④ 家事や育児の支援が家族などから受けられず、妊娠、出産、育児に不安を抱えていたり、母親自身の身体的な体調を抱えた妊産婦に対する家事・育児の支援を自宅に訪問し行う子育て世帯訪問支援事業を継続します。
- ⑤ 保護者の疾病等の理由により、家庭において児童を養育することが困難となった場合に、緊急一時的に母子等を安全な施設で養育・保護を行う子育て短期入所支援事業を継続します。
- ⑥ 経済的負担の軽減を図るため、にこにこBaby応援金の支給や子ども医療費の助成、保育料無料化事業、副食費無償化事業を継続します。
- ⑦ 妊娠期から子育て期にわたる切れ目のない子育て支援体制の構築を図ります。身近な相談先として、地域子育て支援拠点施設における相談支援を継続します。
- ⑧ 放課後児童クラブと放課後子ども教室の連携により学校・地域・市が一体となった事業の充実を図ります。
- ⑨ 妊婦健康診査の費用負担軽減を継続し、母子の健康が確保できるよう妊婦

健康診査の充実を図ります。また、乳幼児の疾病や障がいの早期発見に努め、健やかな成長を支援するため、乳幼児健康診査の充実を図ります。

- ⑩ ひとり親家庭等への自立支援・相談機能の充実のため、関係機関と連携した就労支援や、安定した生活基盤を築くための支援に努めます。

2) 高齢者の福祉

- ① 老人クラブでの活動や世代間交流による文化継承、軽スポーツ・娯楽活動などを支援・周知し、地域社会への参加を促します。
- ② 高齢者の就業機会の確保、多様な社会参加の受け皿としてシルバー人材センターの事業活動を支援・周知し、会員の加入促進を図ります。
- ③ 介護予防・日常生活支援総合事業を積極的に推進し、高齢者のニーズに応じた多様なサービス提供体制の構築に努めます。
- ④ 生活支援コーディネーターを配置し「支え合いの地域づくり」に努めます。
- ⑤ 認知症の早期診断、早期対応及び様態に応じた支援体制の構築に努めます。
- ⑥ 医療機関と介護サービス事業者等の連携の充実を図り、在宅医療と介護サービスの一体的な提供体制の構築に努めます。
- ⑦ 元気な高齢者を増やし、高齢者が活躍できる地域づくりを目指して、通いの場の設置・活動を支援します。
- ⑧ 高齢者が地域から孤立することなく、住み慣れた地域で自立し、安心して暮らすことができるよう、高齢者の権利擁護の支援を図ります。
- ⑨ 老朽化した礎ヶ関地域福祉センターの長寿命化を図ります。

3) 障がい者の福祉

- ① 障がい者一人ひとりのニーズに合わせたきめ細やかで充実した就労支援体制の整備を図ります。
- ② 生活支援体制を構築するため、関係機関の相互連携を図るほか、事業所等の協力を得ながら必要な量のサービスを受けられるよう支援します。
- ③ 障がいの有無や文化・習慣の違いによらず、異なる部分を互いに認め合いながら地域生活を送れる環境づくりを推進するため、ノーマライゼーションや多文化共生について、理解を広げるための広報・啓発活動に努めます。

4) 健康づくりの増進

- ① 健康診査の重要性を啓発するとともに、受診機会を拡大し、受診者の増加を図ります。
- ② 市民自らが生活習慣を改善できるように、保健指導の充実を図ります。
- ③ 感染症などに対する予防接種の勧奨を図ります。
- ④ 各種健康づくり事業の充実を図りながら、市民及び地域の健康づくり活動を促進します。

5) その他福祉の増進

- ① 民生委員・児童委員、社会福祉協議会及び関係機関等の連携強化を図り、情報共有に努めます。

- ② 関係機関における相談体制の充実や、各種福祉サービス情報の提供を促進します。
- ③ すべての世代が互いに支え合う社会の形成を目指し、様々な機会をとらえて啓発活動の充実を図ります。
- ④ 市民一人ひとりの身近な地域での支え合いを促進するため、ボランティア活動の支援に努めます。

6) 分野別目標

No.	評価指数	現状値	目標値
1	出生数	150人 (令和6年度)	160人 (令和8年度)(注)
2	認知症の早期対応支援実施人数	36人 (令和6年度)	60人 (令和8年度)(注)
3	特定健診受診率	47.0% (令和6年度)	60.0%以上 (令和11年度)
4	民生委員・児童委員と関係機関の連絡調整回数	1,237件 (令和6年度)	1,400件 (令和8年度)(注)

(注)「第2次平川市長期総合プラン 後期」目標年次と一致

(3) 計画

事業計画 (令和8年度～令和12年度)

持続的発展 施策区分	事業名 (施設名)	事業内容	事業主体	備考
子育て環境の確保、高齢者等の保健及び福祉の向上及び増進	(3) 高齢者福祉施設 老人福祉センター	碓ヶ関地域福祉センター改修事業	平川市	

(4) 公共施設等総合管理計画との整合

「平川市公共施設等総合管理計画」では、人口規模や財政規模などの現状と課題を踏まえつつ、公共施設の適切な管理・運営、安全で快適な利用環境を実現するため、公共施設等の「量」及び「質」、「コスト」の3つの視点を重視することとしており、これらの基本方針及び同計画に基づき策定される個別計画と本計画との整合性をとりながら、過疎対策に必要となる事業を適切に実施します。

8 医療の確保

(1) 現状と問題点

旧碓ヶ関村区域には、一次医療機関として常勤医師1名の国民健康保険碓ヶ関診療

所があります。さらに、令和7年2月から非常勤医師1名を加え、令和7年10月1日現在、旧碓ヶ関区域の地域医療を担っています。

診療施設の利用者の多くが高齢者であることから、今後も市民の健康を守るためには、地域における医療体制の確保が必要となります。また、特に救急医療については、広域による医療体制の構築が求められています。

(2) その対策

- ① 旧碓ヶ関区域が医療の空白地域とならぬよう、患者ニーズに対応しながら診療施設としての役割を果たし、初期医療や慢性期医療を中心とした一次医療機関の体制の充実を図ります。
- ② 津軽地域医療圏域における救急医療体制構築の推移を見ながら、医療圏域内の連携を一層強化し、二次救急医療体制の確保など、安定した医療提供体制の整備を図ります。
- ③ 平成24年5月の碓ヶ関診療所開設当時から変化する患者や社会のニーズを踏まえ診療施設の機能や役割に沿った施設や設備の充実を図ります。

分野別目標

No.	評価指数	現状値	目標値
1	市国保診療施設(碓ヶ関診療所・平川診療所・葛川診療所)の延べ患者数	18,855人 (令和6年度)	20,000人 (令和8年度)(注)

(注)「第2次平川市長期総合プラン 後期」目標年次と一致

(3) 計画

事業計画 (令和8年度～令和12年度)

持続的発展 施策区分	事業名 (施設名)	事業内容	事業主体	備考
医療の確保	(1) 診療施設 診療所	碓ヶ関診療所医療機器整備事業	平川市	
	(3) 過疎地域持続的 発展特別事業 自治体病院	碓ヶ関診療所患者送迎バス運行事業 診療所発着の車両を運行する。 【事業の必要性】 高齢化が進む過疎地域は通院時の交通手段の確保が必要である。 【事業の効果】 一次医療機関の体制の充実により市民の医療を受ける機会の確保が図られる。	平川市	

(4) 公共施設等総合管理計画との整合

「平川市公共施設等総合管理計画」では、人口規模や財政規模などの現状と課題を踏まえつつ、公共施設の適切な管理・運営、安全で快適な利用環境を実現するため、公共施設等の「量」及び「質」、「コスト」の3つの視点を重視することとしており、これらの基本方針及び同計画に基づき策定される個別計画と本計画との整合性をとりながら、過疎対策に必要となる事業を適切に実施します。

9 教育の振興

(1) 現況と問題点

1) 学校教育

旧碓ヶ関村区域には、碓ヶ関小学校1校、碓ヶ関中学校が1校あります。

碓ヶ関小学校の児童数は、昭和60年で346人であったものの、令和7年5月1日現在では46人となっています。また、碓ヶ関中学校の生徒数は、昭和60年で184人であったものの、令和7年5月1日現在では25人となっています。

児童・生徒数は、過疎化による人口減少に加え、少子化の進行により、今後も更に減少していくことが予想されます。

また、食を取巻く環境がめまぐるしく変化する中で、「食」の大切さに対する意識が低くなってきていることから、学校教育においても食育を推進し、「食」に関する消費者と生産者の信頼関係を築き、食文化の継承と地産地消の向上を図る必要があります。

表9-1 小・中学校の児童・生徒数等の状況（令和7年5月1日）

（単位：人）

学 校 名	学 級 数	児童生徒数			教員数			一学年当たりの 児童生徒数	教員1人当たり の児童生徒数
		男	女	計	男	女	計		
碓ヶ関小学校	7	19	27	46	4	7	11	7.7	4.1
碓ヶ関中学校	3	13	12	25	4	3	7	8.3	3.5

表9-2 児童生徒数の推移・推計（毎年5月1日）

（単位：人）

区 分	推 移					推 計				
	令3	令4	令5	令6	令7	令8	令9	令10	令11	令12
碓ヶ関小学校	49	56	53	47	46	39	38	28	26	24
碓ヶ関中学校	32	25	30	27	25	26	24	30	25	23

2) 生涯学習、スポーツ

旧碓ヶ関村区域には社会教育施設として碓ヶ関公民館があり、生涯学習や各種講座が開かれています。

高齢化が一段と進んでいることから、家に引きこもりがちな高齢者に対し、講座や社会教育活動等への参加を促し、生きがいや地域の結びつきの強化を図る必要があります。

その生涯学習や各種講座が安全安心・快適に行えるよう、老朽化が進んだ集会施設については環境整備を図る必要があります。

また、健康保持増進の観点からスポーツの果たす役割は大きいことから、生涯にわたってスポーツやレクリエーションに取り組むことができるように、指導者の養成と

活用に努めるとともに、学校施設との調整を取りながら、施設の整備充実を図り、競技スポーツ並びに生涯スポーツを推進していく必要があります。

(2) その対策

1) 学校教育

- ① 学校教育施設の整備において、将来の児童・生徒数を推計し、地域での懇話会開催など住民の声を聞きながら慎重な整備を計画的に推進します。
- ② 教育の情報化に向け、ICT 教育の環境整備に努めます。
- ③ 学校図書整備について、学校図書館図書標準に則した整備を図ります。
- ④ 児童・生徒数の推移に合わせ、学校給食センターの計画的な施設・設備の整備と維持管理を実施します。
- ⑤ 地元食材を積極的に利用し、安全・安心でおいしい給食を提供するとともに、食への感謝や食について考える習慣と知識を楽しく身に付ける機会を提供します。

2) 生涯学習、スポーツ

- ① 社会教育施設の機能を有効に活用できるよう、適切な保守や設備更新等、生涯学習環境の充実に努めます。
- ② 学習ニーズを調査し、交流と地域参加を促す学習メニューの開発に努めます。
- ③ 施設の機能を維持し、バリアフリーや安全対策をすすめ、学習者の利便性の向上と施設利用者の増加に努めます。
- ④ 体育施設・設備等の適正管理を行いながら、老朽化に伴う新たな施設の整備を図るとともに長寿命化を図ります。
- ⑤ スポーツイベントや各種教室等の開催により、運動に取り組む市民の意識の高揚を図りながら施設利用者の増加に努めます。
- ⑥ 年齢や性別、障がい等を問わず市民の誰もが、年齢や体力に応じてスポーツ・レクリエーション活動に親しむことができるよう、スポーツ活動の充実・促進、指導者の養成や確保に努めます。

3) 分野別目標

No.	評価指数	現状値	目標値
1	運動施設利用者数	254,355 人 (令和 6 年度)	335,000 人 (令和 8 年度)

(3) 計画

事業計画（令和8年度～令和12年度）

持続的発展 施策区分	事業名 (施設名)	事業内容	事業主体	備考
教育の振興	(1) 学校教育関連 施設	碓ヶ関中学校空調設備新設事業	平川市	
	(3) 集会施設、体 育施設等 公民館	碓ヶ関公民館改修事業	平川市	
	(4) 過疎地域持続 的発展特別事業 義務教育	碓ヶ関小学校スクールバス運行事業 碓ヶ関小学校へ通学するためのスク ールバスを運行するもの。 【事業の必要性】 遠方からの児童の通学のため必要で ある。 【事業の効果】 児童の通学体制の充実が図られる。	平川市	

(4) 公共施設等総合管理計画との整合

「平川市公共施設等総合管理計画」では、人口規模や財政規模などの現状と課題を踏まえつつ、公共施設の適切な管理・運営、安全で快適な利用環境を実現するため、公共施設等の「量」及び「質」、「コスト」の3つの視点を重視することとしており、これらの基本方針及び同計画に基づき策定される個別計画と本計画との整合性をとりながら、過疎対策に必要となる事業を適切に実施します。

10 集落の整備

(1) 現況と問題点

旧碓ヶ関村区域の集落は、古くから碓ヶ関地区、古懸地区、久吉地区において地域自治の基礎単位として組織され、コミュニティが築かれています。また、各地区に公民館や集会所が配置され、地域自治の拠点となっています。

しかし、人口減少、少子高齢化、単身世帯及び核家族世帯の増加により住民同士の連帯意識の希薄化及び地域コミュニティの脆弱化が進んでいます。

住民ニーズや地域が抱える課題が多様化・複雑化する中で、その把握と対策については地域と市が相互に連携し、協働によるまちづくりを推進していく必要があるほか、若い世代が町会活動に参加しやすい環境づくりに取り組む必要があります。

そのほか、適切な管理が行われていない空家等は倒壊や不審火などの危険性があり、地域住民の生活環境に悪影響を与えることから、各種支援施策を検討し、「総合的な空家等対策」に取り組むことが必要です。

(2) その対策

- ① 転入・転居された方へ町会加入の必要性をお知らせするとともに、市から町会加入を促すことで、加入しやすい仕組みをつくります。
- ② コミュニティの基盤である町会活動が円滑に運営されるよう各種行事や施設維持経費など地域の自主的なコミュニティ活動を支援し、地域に対する愛着心の醸成を図ります。
- ③ 地域住民が中心となって形成し、地域課題の解決に向けた協議・実践に取り組む地域自治組織（地域運営組織）の設立に向け、制度の構築に努めます。
- ④ 集会施設は防災拠点施設やコミュニティ活動の拠点であるため、老朽化が進んでいる施設については計画的な改修・改築を推進し、施設の長寿命化を図ります。
- ⑤ 空家等の所有者等への意識啓発・周知に努め、空家等の発生予防・抑制と適切な管理を推進します。また、老朽化した危険な空家等については、指導等を行うとともに、除却に対する支援施策の構築に努めます。
- ⑥ 弘前圏域定住自立圏「空き家・空き地バンク」の運用により、空家の有効活用を通じ定住と地域の活性化を図ります。
- ⑦ 空家取得やリフォーム費用の支援施策の構築に努めます。

分野別目標

No.	評価指数	現状値	目標値
1	新規町会加入世帯数	67 世帯 (令和 6 年度)	100 世帯 (令和 8 年度)

11 地域文化の振興等

(1) 現況と問題点

旧碓ヶ関村区域には、青森県無形民俗文化財に指定されている古懸獅子（熊）踊をはじめ、舊護摩堂八大龍天井画、左向不動尊などが市の文化財に指定となっているほか、白沢遺跡や四戸橋遺跡といった埋蔵文化財など、有形無形の貴重な歴史遺産が残っています。

古懸獅子（熊）踊は、古懸獅子舞保存会が積極的に公開活動を行っており、地域文化の振興と郷土に対する愛着心の醸成に寄与しているところですが、無形の伝統芸能などは、後継者不足により技芸の保存継承に課題がみられるようになってきています。

地域の文化財は今後も適切に保護しながら、出来るだけ公開を図っていく必要があります。

(2) その対策

- ① 指定文化財の保存整備に対する支援に努めます。
- ② 収蔵資料等、地域の文化財を活用した学習機会の提供に努めます。
- ③ 保存継承団体を支援し、伝統芸能の保存に努めます。
- ④ 伝統芸能の発表の場の提供に努めます。

12 再生可能エネルギーの利用の促進

(1) 現況と問題点

エネルギーの大量消費型社会から資源循環型社会・脱炭素型社会へ転換し、市民一人ひとりが地球環境に対する正しい理解と知識を持ち、適切に実践していくライフスタイルが求められています。

市では、「地球環境への負荷が小さい持続可能なまちづくり」を目指し、新エネルギーシステムの普及を図っていますが、一般家庭への普及が課題となっています。

(2) その対策

- ① 資源循環型社会・脱炭素型社会の実現を目指し、省エネルギーに対する理解と意識啓発に努めます。
- ② 公共施設における省エネルギー型設備の導入を図ります。
- ③ 旧碓ヶ関区域に豊富に存在する温泉資源など、再生可能エネルギーに関する情報提供を実施し、適切な支援制度を構築して普及を図ります。
- ④ 公共施設での設備導入の検討や、エネルギーの地産地消に努め、再生可能エネルギーの活用を推進します。

13 その他地域の持続的発展に関し必要な事項

(1) 現況と問題点

近年、従来からの都市・生活型公害に加え、地球温暖化など地球規模での環境問題が大きく取り上げられるようになり、資源消費や環境負荷の少ない循環型社会への転換が求められています。

旧碓ヶ関村区域は、四季折々の美しさを満喫できる自然環境にあり、この美しい環境を次世代に引き継いでいくため、地球環境を視野に入れた環境施策に取り組むとともに、地域資源の有効活用を図るため、自然エネルギーの活用を推進していく必要があります。

また、旧碓ヶ関村区域に存在する廃止された施設については、周辺環境や市民生活への影響を考慮し、計画的な解体が必要となります。

(2) その対策

- ① 郷土の山や川、植生その他の自然環境を守り育てていく意識高揚を高めるため、市民への啓発を図ります。
- ② 住民による道路や側溝の清掃への参加を促し、全市的なクリーン作戦を展開します。また、河川の環境美化を図り、自然環境の保全に努めます。
- ③ 地球温暖化対策の推進を図るため、「平川市環境基本計画」に基づき、温室効果ガス（二酸化炭素）排出抑制に努め、環境負荷低減に取り組みます。
- ④ 日常生活や事業活動から生じる水質汚濁や騒音・振動などの公害を防止し、安全で安心な生活環境を確保します。
- ⑤ 日常の生活空間や、レクリエーションの場として大切な自然環境を保全し、人と自然がふれあえる設備を整備していきます。
- ⑥ 環境の保全に自発的、積極的に行動する市民の活動を促進するため、情報提供や環境教育の実施などの支援を行います。
- ⑦ 老朽化により供用廃止の施設や、今後とも利用の見込みのない施設を解体し、安全性の確保を図ります。

(3) 計画

事業計画（令和8年度～令和12年度）

持続的発展 施策区分	事業名 (施設名)	事業内容	事業主体	備考
その他地域の 持続的発展に 関し必要な事 項	(1) 過疎地域持続 的発展特別事業 基金積立	過疎対策基金積立事業 施設解体を行うため基金積立するもの。 【事業の必要性】 老朽化により供用廃止の施設や、今	平川市	

		<p>後とも利用の見込みのない施設を計画的に解体するために必要である。</p> <p>【事業の効果】</p> <p>老朽化により供用廃止の施設や、今後とも利用の見込みのない施設を解体することにより、周辺環境の整備や、市民生活の安全性の確保が図られる。</p>		
--	--	--	--	--

(4) 公共施設等総合管理計画との整合

「平川市公共施設等総合管理計画」では、人口規模や財政規模などの現状と課題を踏まえつつ、公共施設の適切な管理・運営、安全で快適な利用環境を実現するため、公共施設等の「量」及び「質」、「コスト」の3つの視点を重視することとしており、これらの基本方針及び同計画に基づき策定される個別計画と本計画との整合性をとりながら、過疎対策に必要となる事業を適切に実施します。

事業計画（令和8年度～令和12年度） 過疎地域持続的発展特別事業分

持続的発展 施策区分	事業名 (施設名)	事業内容	事業主体	備考	
2 産業の振興	(10) 過疎地域 持続的発展特別事業	たけのこの里解体事業	平川市		
		歴史の道遊歩道解体事業	平川市		
4 交通施設の整備、 交通手段の確保	(9) 過疎地域 持続的発展特別事業	公共交通	船岡バス待合室撤去事業	平川市	
		交通施設維持	御仮屋橋対策事業 跨線橋について橋梁点検・補修を実施する。 【事業の必要性】 老朽化により劣化が著しい橋梁を安全に利用するため、劣化度合の調査及び要修繕箇所の補修が必要である。 【事業の効果】 定期的な点検及び修繕により施設の長寿命化が図られる。	平川市	点検及び修繕を実施し、長寿命化を図ることによって、将来にわたる過疎地域の安全な道路施設の確保を実現する。
			JH三笠橋撤去事業	平川市	
			JH久吉橋撤去事業 高速道路跨道橋の撤去を実施する。 【事業の必要性】 老朽化により劣化が著しい橋梁を撤去し、交通の安全性の確保が必要である。	平川市	

	その他	<p>【事業の効果】 老朽化した施設を適正に管理することで、景観の保全及び安全の確保を図る。</p> <p>船岡倉庫解体事業</p>	平川市	
7 医療の確保	(3) 過疎地域持続的発展特別事業 自治体病院	<p>碓ヶ関診療所患者送迎車両運行事業 診療所発着の車両を運行する。</p> <p>【事業の必要性】 高齢化が進む過疎地域においては通院のための交通手段の確保が必要である。</p> <p>【事業の効果】 一次医療機関の体制の充実により市民の医療を受ける機会の確保が図られる。</p>	平川市	交通弱者が医療の提供を受けるための交通手段を確保することにより、将来にわたる過疎地域内の住民への医療提供体制の充実を実現する。
8 教育の振興	(4) 過疎地域持続的発展特別事業 義務教育	<p>碓ヶ関小学校スクールバス運行事業 碓ヶ関小学校へ通学するためのスクールバスを運行するもの。</p> <p>【事業の必要性】 遠方からの児童の通学のため必要である。</p> <p>【事業の効果】 児童の通学体制の充実が図られる。</p>	平川市	過疎地域内において遠方から通学する児童の通学手段の確保により、将来にわたる過疎地域内の児童の均等な教育機会の提供を実現する。
12 その他地域の持続的発展に関し必要な事項	(1) 過疎地域持続的発展特別事業 基金積立	<p>過疎対策基金積立事業 施設解体を行うため基金積立するもの。</p> <p>【事業の必要性】 老朽化により供用廃止の施設や、今後とも利用の見込みのない施設を計画的に解体するため</p>	平川市	老朽化により供用廃止の施設や、今後とも利用の見込みのない施設を解体することにより、過疎地域の周辺

		<p>に必要である。</p> <p>【事業の効果】</p> <p>老朽化により供用廃止の施設や、今後とも利用の見込みのない施設を解体することにより、周辺環境の整備や、市民生活の安全性の確保が図られる。</p>	<p>環境の整備や市民生活の安全性の確保を図ることで、将来にわたる過疎地域内の公共施設マネジメントを実現する。</p>
--	--	---	---